
СОДЕРЖАНИЕ

■ ВВЕДЕНИЕ	3
■ УСЛОВНЫЕ ОБОЗНАЧЕНИЯ	4
■ ОБЩИЕ СВЕДЕНИЯ	5
• ИСПОЛНЕНИЕ ВЕНТИЛЯТОРОВ ПО НАЗНАЧЕНИЮ	
• ТРЕБОВАНИЯ К УСТАНОВКЕ ОСЕВЫХ ВЕНТИЛЯТОРОВ В СИСТЕМЕ	
■ ВЕНТИЛЯТОРЫ ОСЕВЫЕ ЭНЕРГОЭФФЕКТИВНЫЕ ОСА® 300/ ОСА® 301	8
■ ДОПОЛНИТЕЛЬНАЯ КОМПЛЕКТАЦИЯ	35
• МОНТАЖНАЯ ОПОРА МОП(МОБ)-ОСА	
• ФЛАНЕЦ ОТВЕТНЫЙ ФОТ-ОСА	
• ЗАЩИТА ЗОНТ-ОСА	
• ВХОДНОЙ КОЛЛЕКТОР ВКО-ОСА	
• СОЕДИНИТЕЛЬ МЯГКИЙ СОМ-ОСА	
• ПЕРЕХОДНИК ПЛОСКИЙ ПЕП-ОСА	
• ПЕРЕХОДНИК ТОРОИДАЛЬНЫЙ ПЕТ-ОСА	
• ПЕРЕХОДНИК КРЫШНЫЙ ПЕК-ОСА	
• ПРЯМОЙ УЧАСТОК ВОЗДУХОВОДА ПУВ-ОСА	
• РЕШЕТКА Р50	
• СЕТКА ЗАЩИТНАЯ СЕМ(СЕБ)-ОСА	

ВЕНТИЛЯТОРЫ ОСЕВЫЕ ЭНЕРГОЭФФЕКТИВНЫЕ ОСА® 300/ ОСА® 301

•Н •К •В •ВК

длинный корпус (исполнение 01)



короткий корпус (исполнение 02)



Новинка

8

ДОПОЛНИТЕЛЬНАЯ КОМПЛЕКТАЦИЯ

МОП/МОБ-ОСА

Монтажная опора



Новинка

35

ФОТ-ОСА

Фланец ответный



36

ЗОНТ-ОСА

Защита от осадков



Новинка

37

ВКО-ОСА

Входной коллектор



Новинка

38

СОМ

Соединитель мягкий



Новинка

39

ПЕП-ОСА

Переходник плоский



41

ПЕТ-ОСА

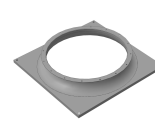
Переходник тороидальный



42

ПЕК-ОСА

Переходник крышный



Новинка

43

ПУВ-ОСА

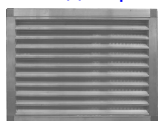
Прямой участок воздуховода



44

P50

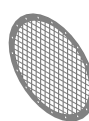
Решетка декоративная



45

СЕМ/СЕБ-ОСА

Сетка защитная



47

ОСА® 300/ ОСА® 301 Энергоэффективные осевые вентиляторы 2013

Осевые вентиляторы ОСА® производства «ВЕЗА» - новый продукт, развиваемый с 2011 года.

Осевые вентиляторы самые компактные и удобные в монтаже, а также значительно экономнее по стоимости относительно радиальных и крышных. Наиболее перспективная серия вентиляторов с регулируемым углом установки лопатки ОСА® 300 была предложена ранее до габарита 071 и не закрывала полностью все проектные задачи. Модели с высоким давлением ОСА® 400/ 510/ 610 были предложены для типоразмера выше 063 и отличались значительной стоимостью и небольшим числом вариантов.

В 2013 году была закончена разработка полного ряда ОСА® 300/ОСА® 301 до типоразмера 125 и предложено самое большое количество (более 300) различных вариантов по расходу и давлению.

ОСОБЕННОСТИ НОВОГО РЯДА ВЕНТИЛЯТОРОВ серии ОСА® 300

- Алюминиевое колесо с поворотными литыми объемными лопатками
- Типоразмеры: •040 •045 •050 •056 •063 •071 •080 •090 •100 •112 •125
- Расходы от 500 до 120 000 м³/час; напоры до 1800Па
- Полный КПД (до 75%) превосходит все отечественные аналоги
- Аэродинамический оптимизированный корпус и стойки двигателя
- Разные варианты по длине корпуса: •длинный •короткий
- Частота вращения от 750 до 3000 об/мин
- Исполнения: •взрывозащищенное •коррозионностойкое • «северное» (минус 60°C) •двигатели IE2
- Дополнительная бюджетная серия ОСА® 301 с облученными лопатками из композита (минус 40°C)

Цель разработки ОСА® 300 – полностью заменить более старые серии осевых вентиляторов производства «ВЕЗА» и открыть новые возможности в проектировании:

- ОСА® 300 может монтироваться в стене без дополнительных опор до типоразмера 063 и использует легкие подвесы до типоразмера 125 не требуя специальной венткамеры.
- ОСА® 300 имеет меньшее потребление энергии при равном расходе, чем крышные вентиляторы (при напорах 50-200Па), что позволяет в 1.5-3 раза снизить общую установочную мощность двигателей.
- ОСА® 300 может выбираться с точностью до 1-3% благодаря большому числу вариантов, тем самым уменьшается общий запас установочной мощности двигателей.
- ОСА® 300 идеальное решение для систем с напорами менее 500Па работающих постоянно, не только по габаритам и мощности, но и по ресурсу работы двигателей. Нагрузки на подшипники (вес рабочих колес) снижены в разы.
- ОСА® 300 дает экономию в бюджете на оборудование в 2-3 раза по сравнению с обычными вентиляторами.
- ОСА® 300 переключает серию АКСИПАЛ и также превосходит вентиляторы серии АХС от Systemair.

В описание вентиляторов ОСА® 300 введено определение «Энергоэффективный», что означает не только высокий КПД самого вентилятора, но также высокую точность выбора с минимальным запасом и возможность применения электродвигателей IE2 с повышенным КПД. Сочетание перечисленных преимуществ вместе позволяет также снизить установочную и особенно потребляемую мощность на 20-30% по сравнению с аналогами. При реконструкции существующих объектов промышленного назначения применение вентиляторов серии ОСА® 300 решает поставленные в ФЗ №261 «Об энергосбережении и повышении энергетической эффективности...» задачи на долгие годы вперед, помимо прямой экономии на эксплуатационных затратах.

УСЛОВНЫЕ ОБОЗНАЧЕНИЯ

$\rho, \text{кг/м}^3$	– плотность перемещаемой среды
$Q, \text{м}^3/\text{ч}$	– объемный расход воздуха через вентилятор
$V, \text{м/с}$	– средняя скорость воздуха в выходном сечении вентилятора
$N_{\text{ном}}, \text{кВт}$	– номинальная мощность двигателя
$P_v, \text{Па}$	– полное давление вентилятора
$P_{dv}, \text{Па}$	– динамическое давление вентилятора
$P_{sv}, \text{Па}$	– статическое давление вентилятора
$\Delta P, \text{Па}$	– сопротивление сети
$\alpha, \text{град}$	– угол установки лопаток колеса

ИСПОЛНЕНИЯ ВЕНТИЛЯТОРОВ ПО НАЗНАЧЕНИЮ

Таблица 1

Исполнение	Обозначение	Проточная часть	Эксплуатация	Примечание
Общепромышленное	H	углеродистая сталь	Для перемещения воздуха и других невзрывоопасных газопаровоздушных сред, не вызывающих коррозию углеродистой стали более 0,1 мм в год, с содержанием пыли и других твердых примесей не более 0,1г/м ³ , не содержащих липких веществ и волокнистых материалов.	
Коррозионностойкое	K1	нержавеющая сталь	Для перемещения воздуха с примесью паров и газов, не агрессивных к нержавеющей стали, но вызывающих ускоренную коррозию обычной углеродистой стали, с содержанием пыли и других твердых примесей не более 0,1г/м ³ , не содержащих липких веществ и волокнистых материалов.	
Взрывозащищенное ГОСТ Р ЕН 14986	B	углеродистая сталь	Для перемещения газопаровоздушных взрывоопасных смесей IIA, IIB, IIC* категорий по ГОСТ Р 51330.11, не содержащих взрывчатых веществ, не вызывающих коррозию углеродистой стали более 0,1 мм в год, с содержанием пыли и других твердых примесей не более 0,1г/м ³ , не содержащих липких веществ и волокнистых материалов.	
Взрывозащищенное коррозионностойкое ГОСТ Р ЕН 14986	BK1	нержавеющая сталь	Для перемещения газопаровоздушных взрывоопасных смесей IIA, IIB, IIC* категорий по ГОСТ Р 51330.11, не содержащих взрывчатых веществ и загрязненных примесями агрессивных паров и газов, в которых скорость коррозии нержавеющей стали не превышает 0,1 мм в год, с содержанием пыли и других твердых примесей не более 0,1г/м ³ , не содержащих липких веществ и волокнистых материалов.	

■* Оборудование заказывается по индивидуальному заказу.

ТРЕБОВАНИЯ К УСТАНОВКЕ ОСЕВЫХ ВЕНТИЛЯТОРОВ В СИСТЕМЕ

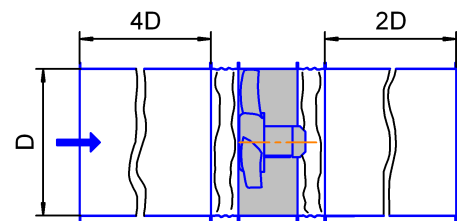
Аэродинамические характеристики, приведенные в Каталоге, получены при испытаниях на стенде типа А со свободным входом и выходом. Эти характеристики могут быть использованы при проектировании вентиляционной сети, если вентилятор правильно установлен в этой сети. Если соблюдается условие равномерного входа потока в вентилятор и отсутствует загромождение его выходного сечения. Если эти требования к установке вентилятора нарушены, то необходимо пользоваться его сниженными характеристиками, которые можно получить с использованием рекомендаций, представленных в специальной литературе. Снижение создаваемого вентилятором давления может достигать 10-30% и более.

Ниже даны конкретные рекомендации для наиболее распространенных вариантов установки вентиляторов в вентсистемах.

ВОЗДУХОВОДЫ

РЕКОМЕНДУЕТСЯ

При установке вентилятора в вентиляционной сети рекомендуется перед входом в вентилятор и за ним обеспечивать наличие прямолинейных воздуховодов достаточной длины с площадью поперечных сечений, равной соответственно площади входного и выходного сечения вентилятора. Уменьшение длины примыкающих к вентилятору прямых участков приводит к снижению создаваемого вентилятором давления. Наличие гибких вставок перед и за вентилятором снижает вибрацию и шум.



ПОВОРОТНЫЕ УЧАСТКИ

РЕКОМЕНДУЕТСЯ



При необходимости установки поворотных участков сети непосредственно вблизи вентилятора рекомендуется использовать составное колено или поворотный участок с большим радиусом закругления, или поворотный участок с расположенной в нем системой лопаток.

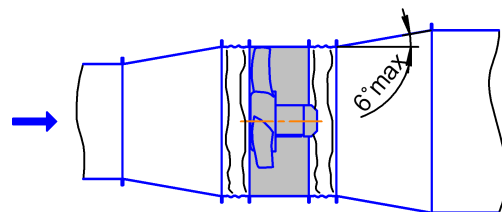
НЕ РЕКОМЕНДУЕТСЯ

Не рекомендуется использовать простое колено непосредственно перед и за вентилятором. Установка такого поворотного участка приводит к значительному снижению производительности вентилятора и увеличению создаваемого шума.

ПЕРЕХОДНИКИ

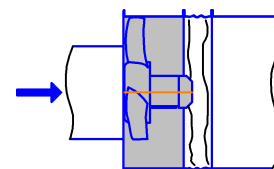
РЕКОМЕНДУЕТСЯ

Если площадь сечения воздуховода перед вентилятором больше или меньше площади входного сечения вентилятора, устанавливать между воздуховодом и вентилятором переходники в виде диффузора или конфузора.



НЕ РЕКОМЕНДУЕТСЯ

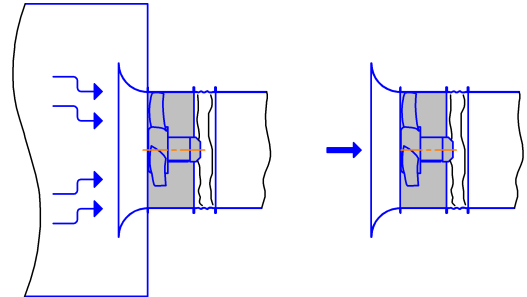
Располагать непосредственно перед входом в вентилятор воздуховод меньшего сечения, чем сечение входа в вентилятор. При этом нарушается нормальная работа вентилятора: снижается производительность и давление.



РАБОТА НА НАГНЕТАНИЕ

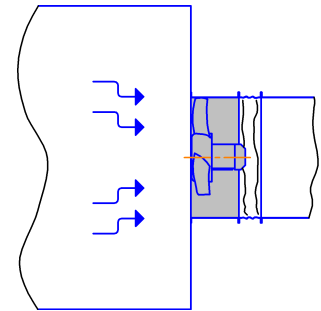
РЕКОМЕНДУЕТСЯ

При расположении сети на стороне нагнетания и свободном входе рекомендуется перед вентилятором устанавливать входной коллектор.

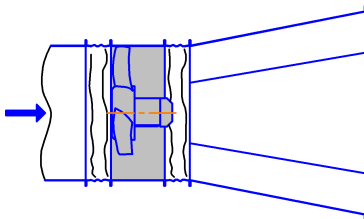


НЕ РЕКОМЕНДУЕТСЯ

Оставлять фланец при свободном входе потока в осевой вентилятор.

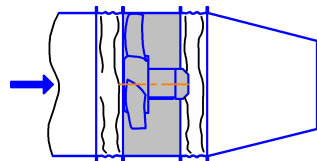


РАБОТА НА ВСАСЫВАНИЕ



РЕКОМЕНДУЕТСЯ

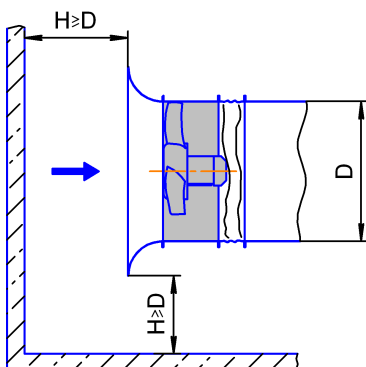
При расположении сети на стороне всасывания и свободном выходном сечении рекомендуется на выходе из вентилятора устанавливать диффузор для снижения скорости и динамического давления вентиляторов.



НЕ РЕКОМЕНДУЕТСЯ

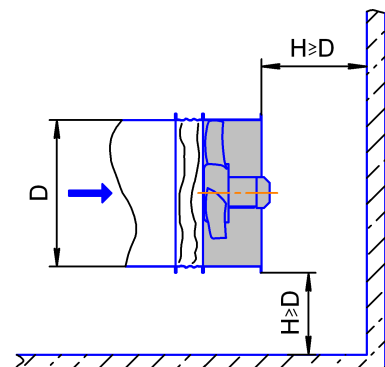
Располагать на выходе из вентилятора конфузор, который увеличивает осевую составляющую скорости и закрутку потока, а также неиспользуемое динамическое давление.

РАСПОЛОЖЕНИЕ В ПОМЕЩЕНИИ



РЕКОМЕНДУЕТСЯ

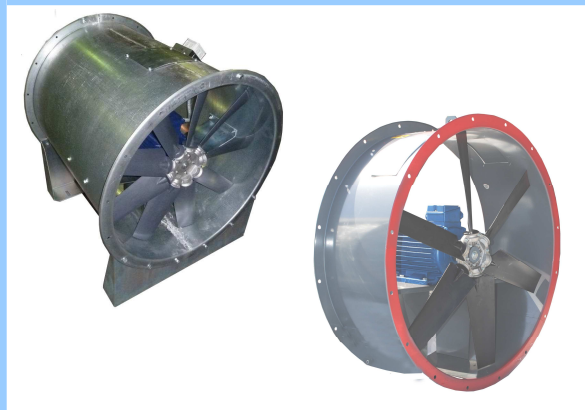
Для нормальной работы вентилятора в стесненном помещении соблюдать указанные минимально допустимые расстояния от входного и выходного сечений до близко расположенных стен помещения, преград и крупногабаритного оборудования



• ОСА® 300

• ОСА® 301

ВЕНТИЛЯТОРЫ ОСЕВЫЕ
ЭНЕРГОЭФФЕКТИВНЫЕ
ПРОИЗВОДСТВА ООО «ВЕЗА»



•040 •045 •050 •056 •063 •071 •080 •090 •100 •112 •125

ИСПОЛНЕНИЕ

- Общепромышленное (Н)
- Взрывозащищенное (В)
- Коррозионностойкое (К)
- Взрывозащищенное коррозионностойкое (ВК)

НАЗНАЧЕНИЕ

- Системы вентиляции и воздушного отопления
- Системы ПД - противодымной подпорной вентиляции
- Санитарно-технические и технологические установки

КОНСТРУКЦИЯ

Вентиляторы осевые низкого и среднего давления серии ОСА® 300 и 301 состоят из рабочего колеса новой конструкции, цельносварного выкатанного корпуса и асинхронного двигателя, размещенного в корпусе. Опорная стойка двигателя выполнена аэродинамической формы и выполняет функцию спрямляющего аппарата.

Рабочее колесо выполнено с поворотными лопатками, угол установки лопаток регулируется для получения максимального КПД. Лопатки выполнены объемными, литьем под давлением. Живое сечение потока воздуха максимально увеличено, что дает значительно снижение скорости на выходе. Благодаря новой конструкции колеса вентиляторы спроектированы с наиболее высоким статическим КПД при значениях статического давления 100 - 900 Па.

Фланцы корпуса вентилятора отбортованы, что задает повышенную жесткость и точность, обеспечивают одинаковый по периметру колеса

минимальный радиальный зазор между лопатками колеса и корпусом.

Корпус изготавливают из: алюминия, нержавеющей или углеродистой стали.

При отсутствии сети на входе необходимо использовать входной коллектор ВКО-ОСА или переходник тороидальный ПЕТ-ОСА.

Направление потока всегда с колеса на двигатель независимо от ориентации. Все элементы корпуса вентилятора имеют защитно-декоративное лакокрасочное покрытие.

Вентиляторы имеют два типа исполнения корпуса: длинный (01) и короткий (02). Короткий корпус вентилятора не закрывает двигатель полностью и имеет уменьшенный вес.

Предлагается расширенная дополнительная комплектация опциями – см. раздел каталога «Дополнительная комплектация».

ЭКСПЛУАТАЦИЯ

Вентиляторы могут (ряд моделей) устанавливаться в помещения с постоянным пребыванием людей. Они предназначены для эксплуатации в условиях умеренного (У) и умеренного и холодного (УХЛ) климата 1-ой категории размещения по ГОСТ 15150-69.

Условия эксплуатации:

- температура окружающей среды
 - от минус 40 до +40°C (ОСА 300 и ОСА 301),
 - от минус 60 до +40°C (ОСА 300);
- среднее значение виброскорости внешних источников вибрации в местах установки вентилятора не более 2мм/с;
- условие по перемещаемой среде – см. таблицу 1.

МАРКИРОВКА
Пример:

Вентилятор осевой OCA 301 типоразмер 080/Л; угол установки лопаток колеса 50°; общепромышленного исполнения; номинальная мощность двигателя $N_{ном}=0,75$ кВт, число полюсов 6; климатическое исполнение У1; тип корпуса 02:

OCA 301-080/Л-50-Н-00075/6-У1-02

 Обозначение: •**OCA 300**

 •**OCA 301** (облегченное колесо*)

Типоразмер:

 •**040/X** •**045/X** •**050/X** •**056/X** •**063/X** •**071/X** •**080/X** •**090/X** •**100/X** •**112/X** •**125/X**

X - модификация колеса: •А •Б •Г •Д •Е •И •Л •М •П •Р •С •Т

 Угол установки лопаток колеса α , град.: •40...•70

 Исполнение: •**Н** - общепромышленное

 •**К** - коррозионностойкое

 •**В** - взрывозащищенное (только OCA 300)

 •**ВК** - взрывозащищенное коррозионностойкое (только OCA 300)

 Параметры двигателя** : •**И/Р**

И*** - индекс мощности

 Р - число полюсов: **2** (3000 оборотов) **4** (1500 оборотов) **6** (1000 оборотов) **8** (750 оборотов)

 Климатическое исполнение: •**У1** •**У2** •**УХЛ1** (только OCA 300)

 Тип корпуса: •**01** –(полностью закрывает двигатель) •**02** – (имеет минимально возможную длину)

- * Облегченное исполнение колеса применяется для менее требовательных задач (чистый воздух без примесей) и не используется во взрывозащищенном и «северном» исполнении.
- ** Все двигатели по умолчанию поставляются с напряжением питания 380В/50Гц, прямой пуск, исполнение на другие напряжения и способы подключения по специальному согласованию.
- *** Индекс мощности - см. таблицу 2.
- Специальные требования к вентилятору указываются дополнительно и согласовываются с изготовителем.
- Дополнительная комплектация заказывается отдельными позициями как опции (см. раздел «Дополнительная комплектация»).

Таблица 2

	OCA		
Номинальная мощность ($N_{ном}$), кВт	0,18...0,75	1,1...7,5	11...90
Индекс мощности (И)	00018...00075	00110...00750	01100...09000

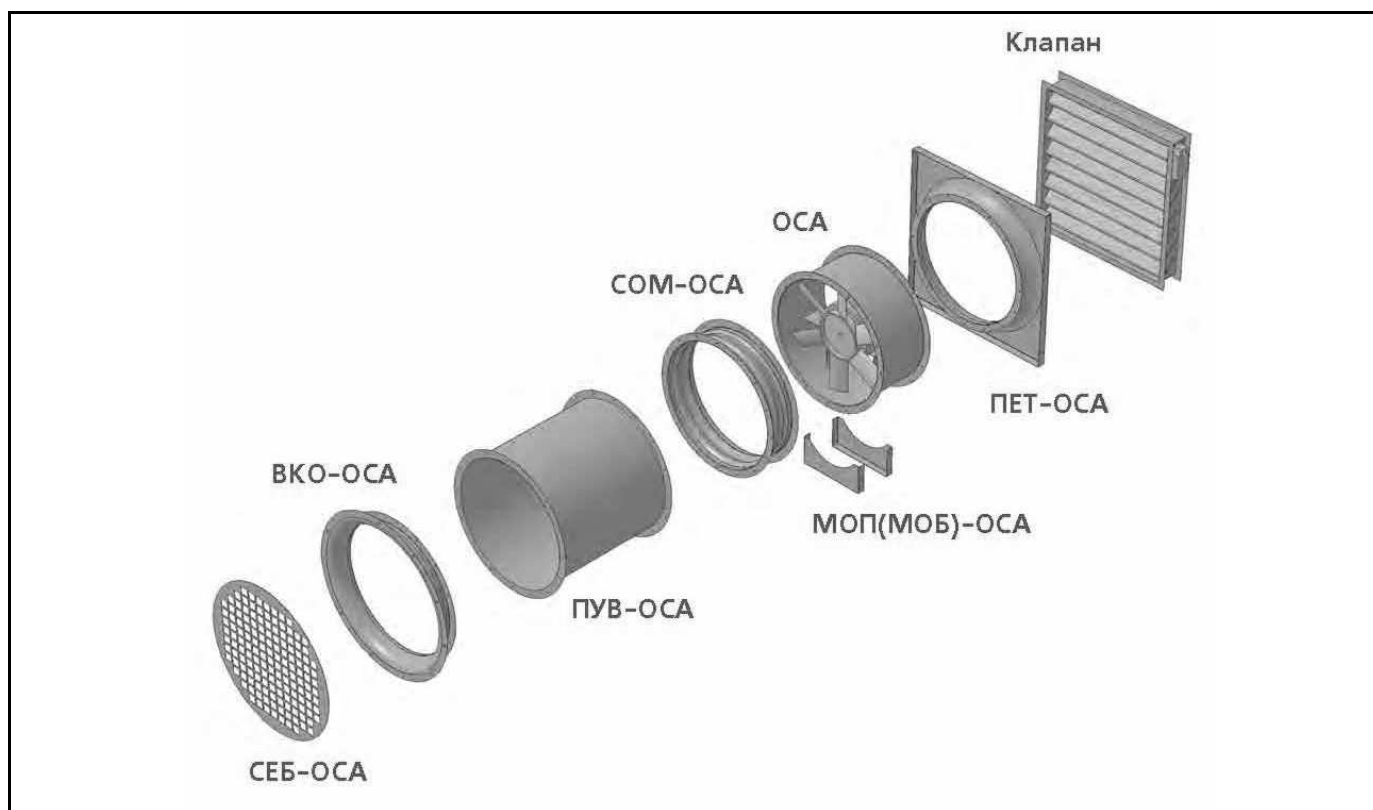


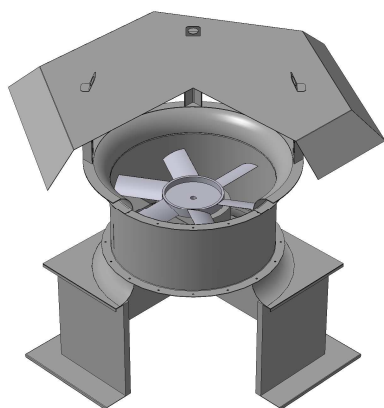
Таблица 3 ЗНАЧЕНИЕ ДИНАМИЧЕСКОГО ДАВЛЕНИЯ (Pdv, Па) ДЛЯ КРУГЛЫХ КАНАЛОВ

Расход, м ³ /ч	Диаметр круглого воздуховода, дм										
	4	4,5	5	5,6	6,3	7,1	8	9	10	11,2	12,5
7000	143,4	89,5	58,8	37,3	23,3	14,4					
7500	164,7	102,8	67,4	42,9	26,8	16,6	10,3				
8000	187,3	117,0	76,7	48,8	30,4	18,9	11,7				
8500	211,5	132,0	86,6	55,1	34,4	21,3	13,2				
9000	237,1	148,0	97,1	61,7	38,5	23,9	14,8				
10000		182,7	119,9	76,2	47,6	29,5	18,3	11,4			
11000		221,1	145,1	92,2	57,6	35,7	22,1	13,8	9,1		
12500		285,5	187,3	119,1	74,3	46,1	28,6	17,8	11,7		
13000		308,8	202,6	128,8	80,4	49,8	30,9	19,3	12,7		
14000			235,0	149,3	93,2	57,8	35,9	22,4	14,7		
15000			269,8	171,4	107,0	66,4	41,2	25,7	16,9	10,7	
17500				233,4	145,7	90,3	56,0	35,0	22,9	14,6	
20000				304,8	190,3	118,0	73,2	45,7	30,0	19,0	12,3
22500				385,8	240,8	149,3	92,6	57,8	37,9	24,1	15,5
25000				476,2	297,3	184,3	114,3	71,4	46,8	29,8	19,2
27500					359,8	223,0	138,4	86,4	56,7	36,0	23,2
30000					428,1	265,4	164,7	102,8	67,4	42,9	27,6
32500					502,5	311,5	193,2	120,6	79,2	50,3	32,4
35000					582,7	361,2	224,1	139,9	91,8	58,3	37,6
37500						414,7	257,3	160,6	105,4	67,0	43,2
40000						471,8	292,7	182,7	119,9	76,2	49,1
42500						532,7	330,5	206,3	135,4	86,0	55,4
45000							370,5	231,3	151,7	96,4	62,2
47500							412,8	257,7	169,1	107,5	69,3
50000								285,5	187,3	119,1	76,7
55000								345,5	226,7	144,1	92,9
60000								411,2	269,8	171,4	110,5
65000								482,6	316,6	201,2	129,7

Для всех типов вентиляторов принято определение статического Psv(Pst), динамического Pdv (Pdin) и полного давления Pv(Ptot) (в скобках даны обозначения, используемые в США и ЕС). В каталогах «ВЕЗА» выражение $P_v = P_{dv} + P_{sv}$ или $P_{sv} = P_v - P_{dv}$ дается с подробными объяснениями, но многие изготовители пренебрегают дополнительной информацией и более того идут на некорректную запись: P - некое давление, без уточнения полное или какое еще. Данную «забывчивость» легко понять, так как необходимое для преодоления сопротивления трения канала давление это только Psv. Таким образом, нужно очень внимательно сравнивать вентиляторы и понимать какое давление показал изготовитель на графиках или в таблицах.

Во многих случаях вентилятор выбирается на самом «краю» характеристики, когда динамическое давление равно полному ($P_{dv} = P_v$), а статическое отсутствует полностью ($P_{sv} = 0!$). Таким образом, заказчик может приобрести вентилятор неспособный работать в проектных условиях, но при этом формально обладающий полным напором строго по проекту.

Для моделей ОСА 300 все данные показаны по полному давлению (Pv), дополнительная информация по динамическому давлению (Pdv) может быть взята из таблицы или на графиках вентиляторов. Для вентиляторов, разработанных для ПД - систем, данные показаны в каталоге ДУ-2013 только по статическому давлению (Psv) и пересчет в полное давление возможен с применением таблицы 3.



ЗОНТ-ОСА

ОСА

ПЕК-ОСА

СТАМ

Таблица 4 Комплектация электродвигателями вентиляторов ОСА 300/ ОСА 301

Число полюсов	Nном, кВт	Типоразмер										
		040	045	050	056	063	071	080	090	100	112	125
8 (750 мин ⁻¹)	•1,1							■	■	■	■	
	•1,5							■	■	■	■	■
	•2,2								■	■	■	■
	•3									■	■	■
	•4										■	■
	•5,5										■	■
	•7,5										■	■
6 (1000 мин ⁻¹)	•0,25			■	■							
	•0,37				■	■	■	■				
	•0,55				■	■	■	■				
	•0,75					■	■	■	■			
	•1,1					■	■	■	■	■		
	•1,5						■	■	■	■		
	•2,2							■	■	■	■	
	•3							■	■	■	■	
	•4								■	■	■	■
	•5,5								■	■	■	■
	•7,5									■	■	■
	•11									■	■	■
	•15										■	■
	•18,5											■
4 (1500 мин ⁻¹)	•0,18	■	■									
	•0,25		■	■								
	•0,37		■	■	■	■						
	•0,55			■	■	■						
	•0,75			■	■	■	■					
	•1,1				■	■	■					
	•1,5				■	■	■	■				
	•2,2				■	■	■	■	■	■		
	•3					■	■	■	■	■		
	•4						■	■	■	■	■	
	•5,5						■	■	■	■	■	
	•7,5							■	■	■	■	
	•11							■	■	■	■	■
	•15								■	■	■	■
	•18,5								■	■	■	■
	•22									■	■	■
	•30									■	■	■
•37										■	■	
•45										■	■	
2 (3000 мин ⁻¹)	•0,55	■										
	•0,75	■										
	•1,1	■	■									
	•1,5	■	■									
	•2,2	■	■	■								
	•3		■*	■								
	•4		■*	■*	■	■						
	•5,5			■*	■	■	■					
	•7,5			■*	■	■	■					
	•11				■*	■*	■*	■*				
	•15							■*	■*			
•18,5								■*				

Примечание:

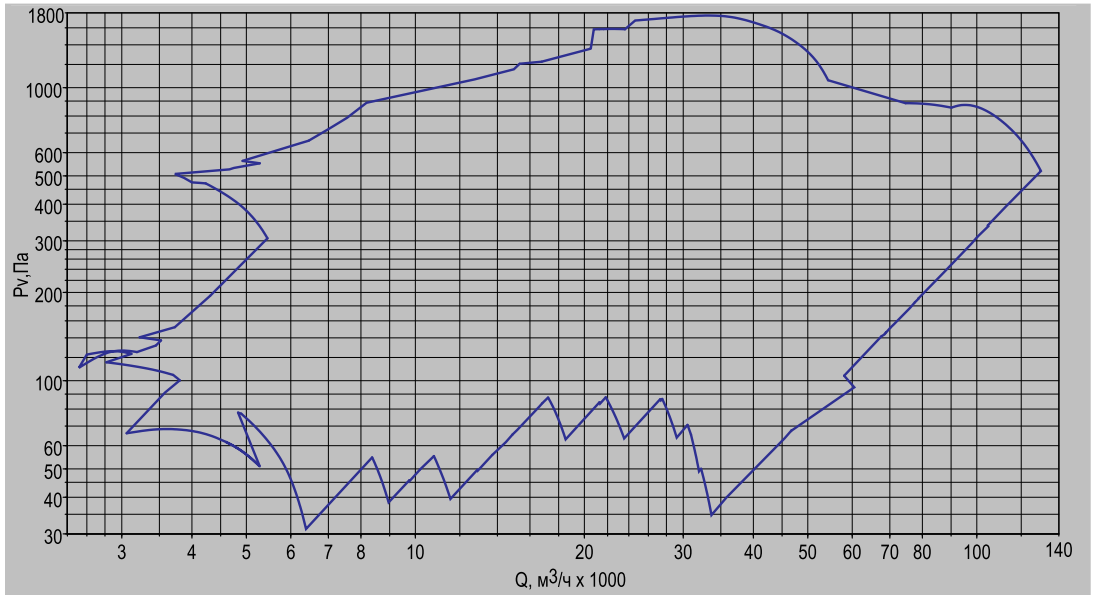
■* Не изготавливается в исполнении «В» и «ВК».

ОБЛАСТИ АЭРОДИНАМИЧЕСКИХ ПАРАМЕТРОВ

Области
аэродинамических
параметров

Сводная

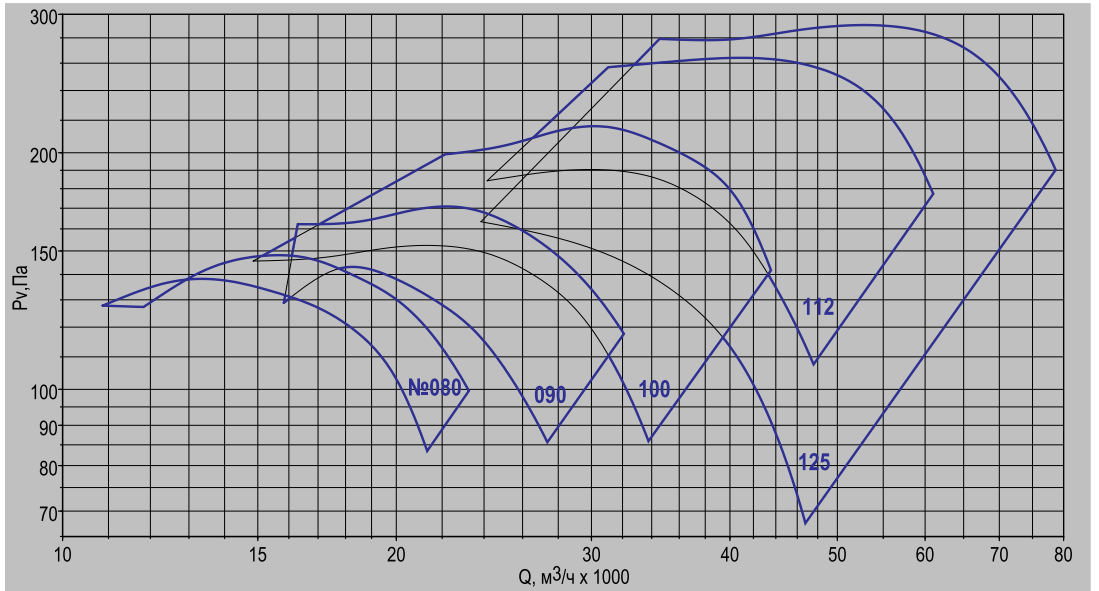
ОСА 300
ОСА 301



Области
аэродинамических
параметров

8 полюсов

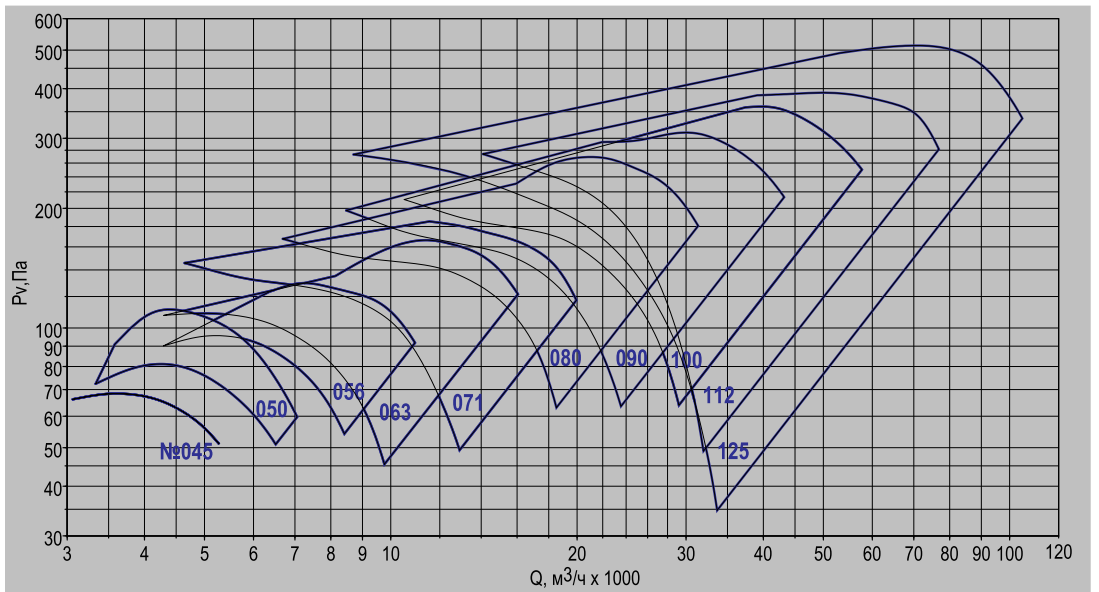
ОСА 300
ОСА 301



Области
аэродинамических
параметров

6 полюсов

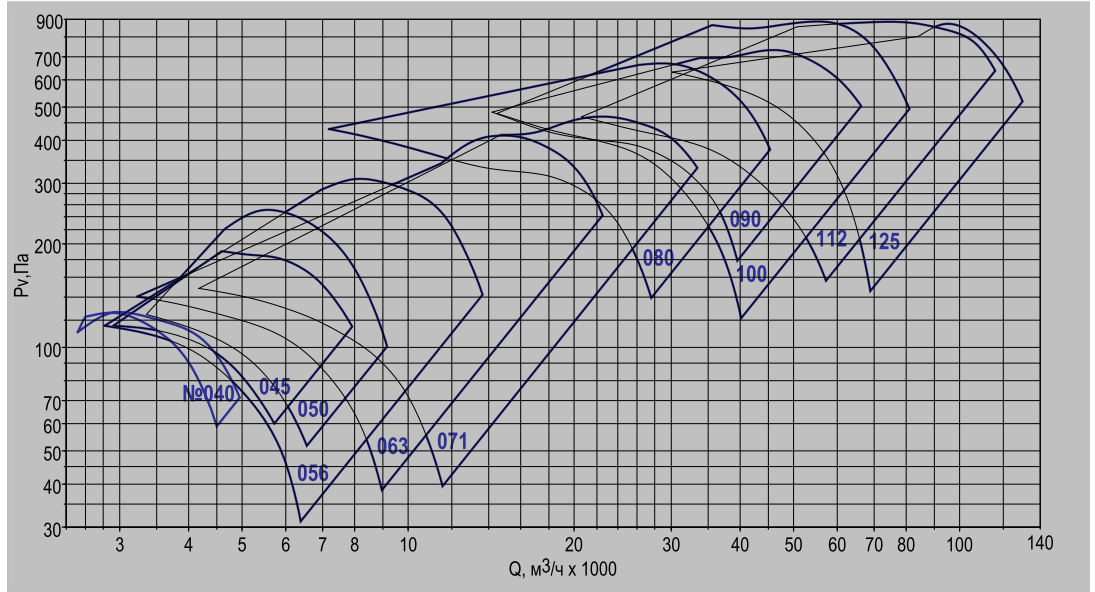
ОСА 300
ОСА 301



Области
аэродинамических
параметров

4 полюса

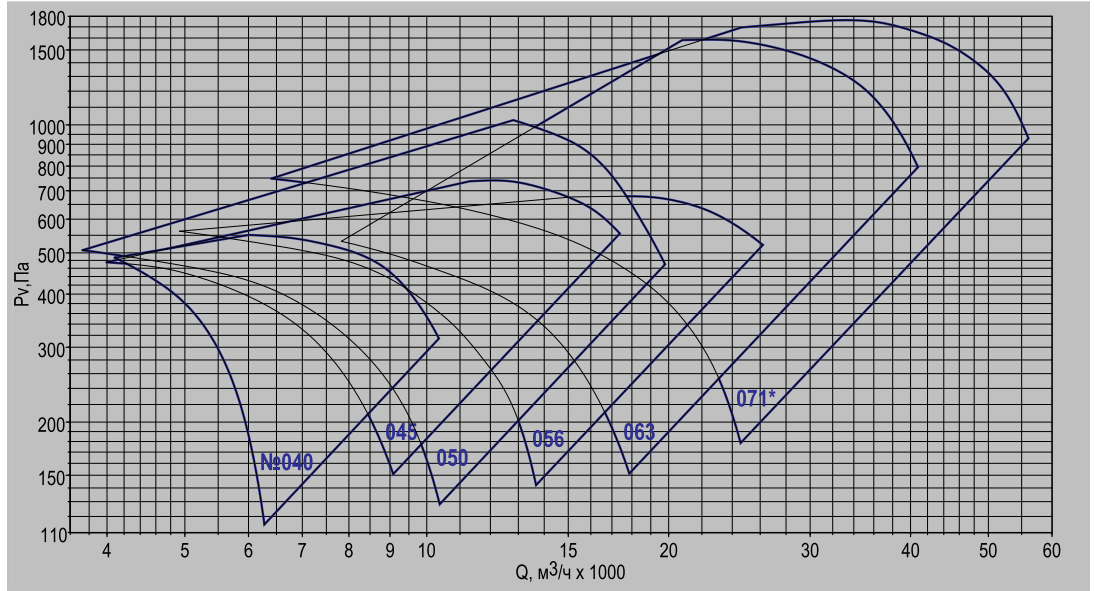
ОСА 300
ОСА 301



Области
аэродинамических
параметров

2 полюса

ОСА 300
ОСА 301



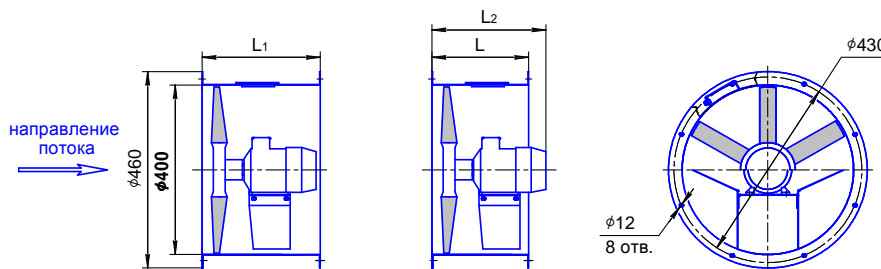
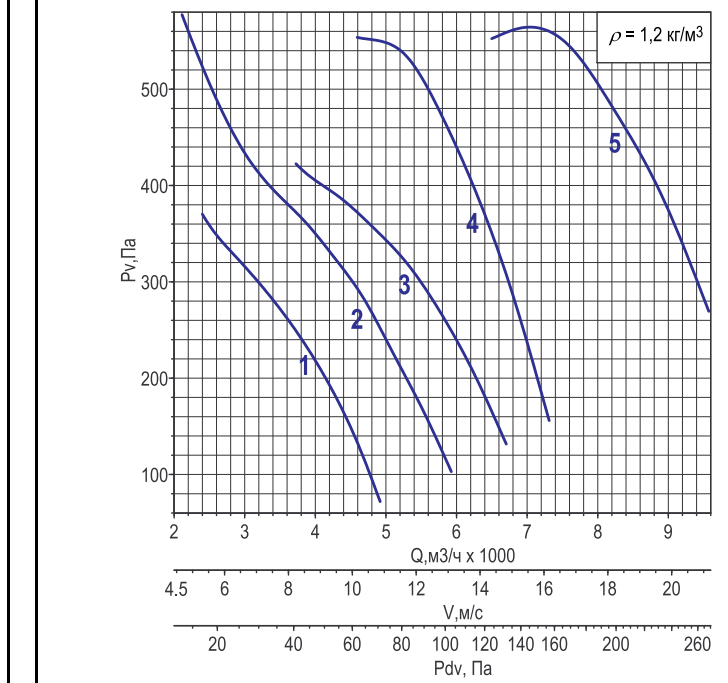
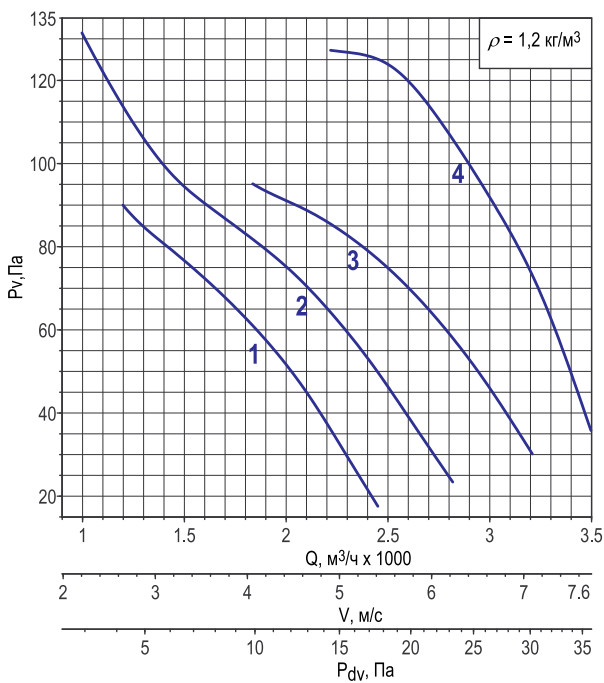
Примечание:

■ * Только ОСА 301

ТЕХНИЧЕСКИЕ ХАРАКТЕРИСТИКИ

OCA 300/ OCA 301-040

Номер кривой	Число полюсов	Нном, кВт	Колесо	α , град.	Ток, А при 380В	Масса*, кг		Номер кривой	Число полюсов	Нном, кВт	Колесо	α , град.	Ток, А при 380В	Масса*, кг	
						тип корпуса								тип корпуса	
						01	02							01	02
1	4	0,18	А	40	0,73	18,7	17,7	1	2	0,55	А	40	1,4	21,6	20,6
2				0,75				А		45	1,8	25,7	24,2		
3				1,1				А		50	2,4	28	26,5		
4				1,5				Б		50	3,2	31,3	29,8		
5	2,2	Б	60	4,6	33,3	31,8									



Габарит двигателя	L, мм	L1, мм	L2 max, мм
•56	280	330	330
•63	320	380	380
•71 •80	370	440	440

Примечание:

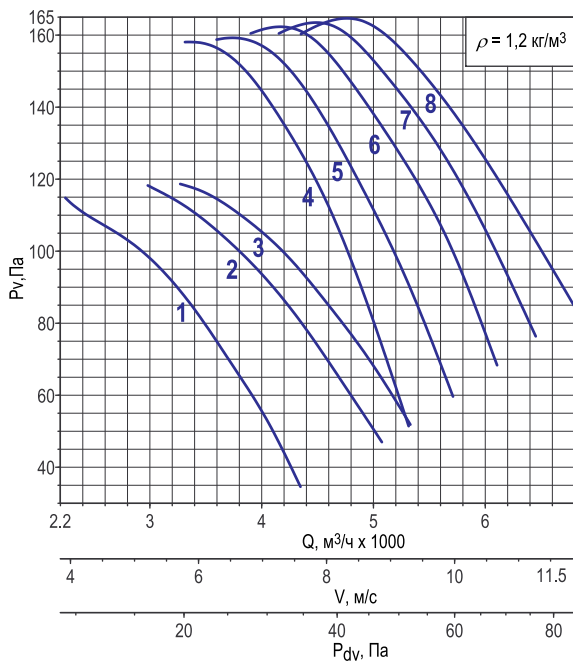
- * Масса указана для OCA 300. При изменении типа двигателя масса может изменяться.
- ООО «ВЕЗА» оставляет за собой право на изменение размеров и комплектации без предварительного уведомления.
- Графики даны для упрощенного выбора вентилятора, поэтому очень важно использовать программу VEZAFAN.

Дополнительная комплектация

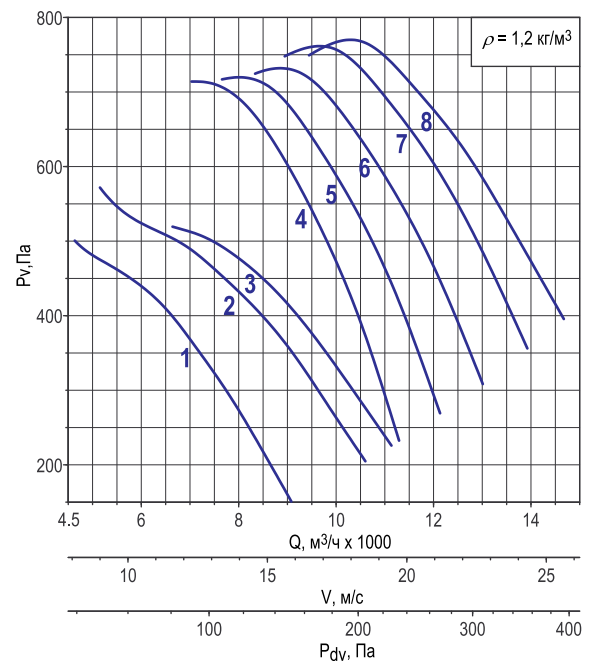
Защита ЗОНТ-ОСА	Входной коллектор ВКО-ОСА	Соединитель мягкий СОМ-ОСА	Сетка защитная СЕМ(СЕБ)-ОСА
Решетка Р50	Монтажная опора МОП-ОСА	Фланец ответный ФОТ-ОСА	Прямой участок воздуховода ПУВ-ОСА
Переходник плоский ПЕП-ОСА	Переходник крышный ПЕК-ОСА	Переходник тороидальный ПЕТ-ОСА	

OCA 300/ OCA 301-045

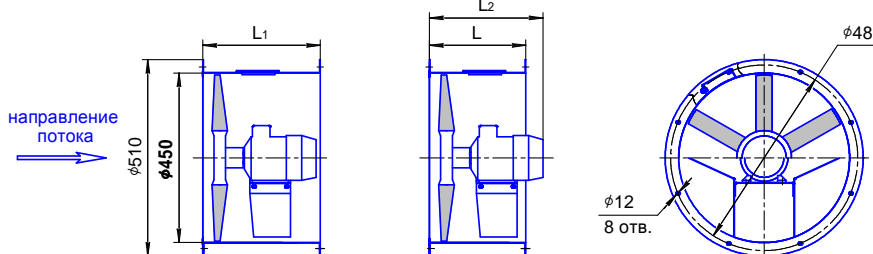
Номер кривой	Число полюсов	Nном, кВт	Колесо	α, град	Ток, А при 380В	Масса*, кг		Номер кривой	Число полюсов	Nном, кВт	Колесо	α, град	Ток, А при 380В	Масса*, кг	
						тип корпуса								тип корпуса	
						01	02							01	02
1	4	0,18	А	45	0,73	19,8	18,8	1	2	1,1	А	45	2,4	29,1	27,6
2				50				3,2		31,6		30,1			
3				52				4,6		33,6		32,1			
4				50				6,5		39		21,6			
5		52													
6		55													
7		57													
8		60	1,18	23,5	22,5	4	Б	57		8,4	43,5	41,5			



тип корпуса 01



тип корпуса 02



Габарит двигателя	L, мм	L1, мм	L2 max, мм
•56	280	330	330
•63	320	380	380
•71 •80	370	440	440
•90 •100	420	510	510

Примечание:

- * Масса указана для OCA 300. При изменении типа двигателя масса может изменяться.
- ООО «ВЕЗА» оставляет за собой право на изменение размеров и комплектации без предварительного уведомления.
- Графики даны для упрощенного выбора вентилятора, поэтому очень важно использовать программу VEZAFAN.

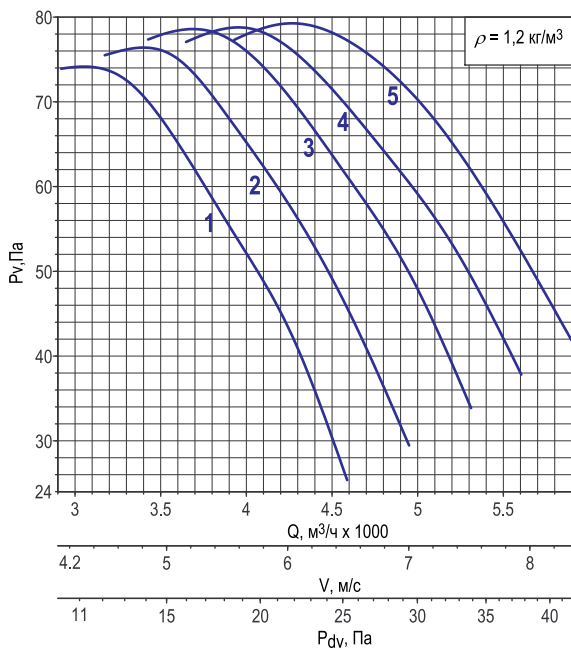
Дополнительная комплектация

Защита ЗОНТ-OCA	Входной коллектор ВКО-OCA	Соединитель мягкий СОМ-OCA	Сетка защитная СЕМ(СЕБ)-OCA
Решетка Р50	Монтажная опора МОП-OCA	Фланец ответный ФОТ-OCA	Прямой участок воздуховода ПУВ-OCA
Переходник плоский ПЕП-OCA	Переходник крышный ПЕК-OCA	Переходник тороидальный ПЕТ-OCA	

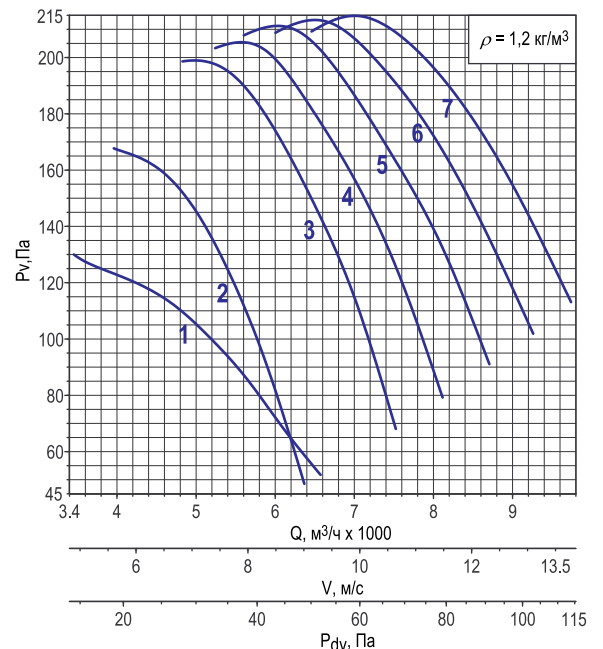
ОСА 300/ ОСА 301-050

Номер кривой	Число полюсов	Нном, кВт	Колесо	α, град	Ток, А при 380В	Масса*, кг	
						тип корпуса	
						01	02
1	6	0,25	Б	50	1,04	29,8	26,8
2				52			
3				55			
4				57			
5				60			

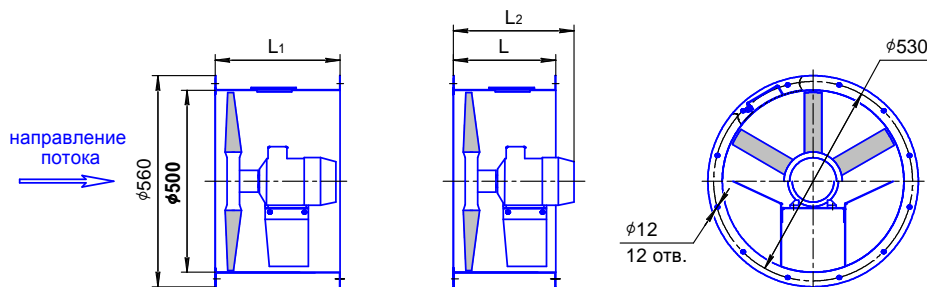
Номер кривой	Число полюсов	Нном, кВт	Колесо	α, град	Ток, А при 380В	Масса*, кг	
						тип корпуса	
						01	02
1	4	0,25	А	50	0,83	28,3	25,3
2		0,37	Б	47	1,18	30,2	27,2
3		0,55	Б	50	1,5	32,7	29,7
4				52			
5				55			
6		0,75	Б	57	2,2	34,2	31,2
7				60			



тип корпуса 01



тип корпуса 02



Габарит двигателя	L, мм	L1, мм	L2 max, мм
•63	320	380	380
•71	370	440	440

Примечание:

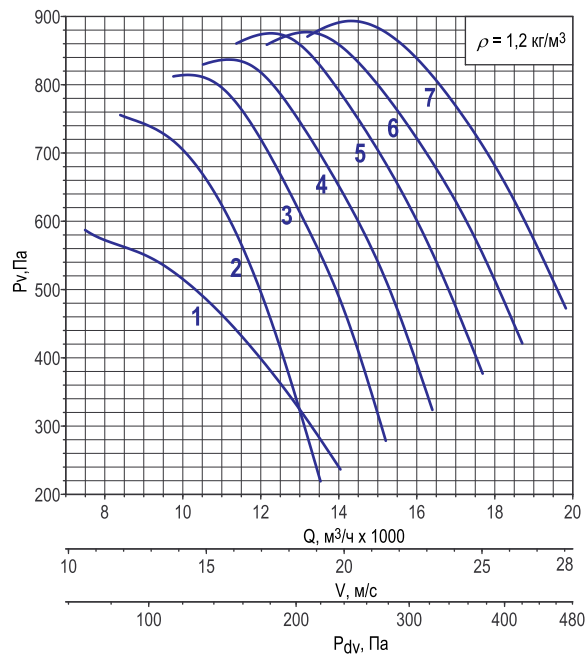
- * Масса указана для ОСА 300. При изменении типа двигателя масса может изменяться.
- ООО «ВЕЗА» оставляет за собой право на изменение размеров и комплектации без предварительного уведомления.
- Графики даны для упрощенного выбора вентилятора, поэтому очень важно использовать программу VEZAFAN.

Дополнительная комплектация

Защита ЗОНТ-ОСА	Входной коллектор ВКО-ОСА	Соединитель мягкий СОМ-ОСА	Сетка защитная СЕМ(СЕБ)-ОСА
Решетка Р50	Монтажная опора МОП-ОСА	Фланец ответный ФОТ-ОСА	Прямой участок воздуховода ПУВ-ОСА
Переходник плоский ПЕП-ОСА	Переходник крышный ПЕК-ОСА	Переходник тороидальный ПЕТ-ОСА	

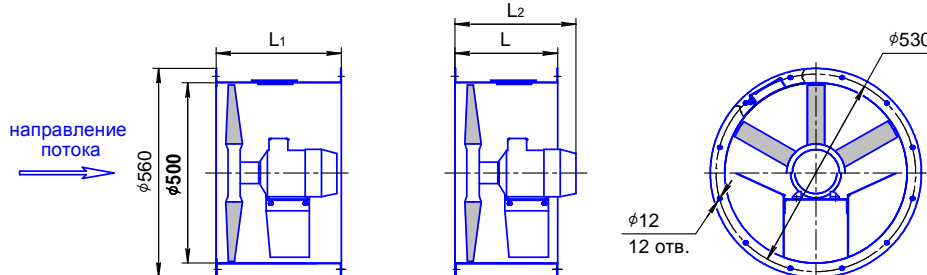
ОСА 300/ ОСА 301-050

Номер кривой	Число полюсов	Nном, кВт	Колесо	α, град	Ток, А при 380В	Масса*, кг	
						тип корпуса	
						01	02
1	2	2,2	А	50	4,6	38,2	35,2
2		3	Б	47	6,5	44,2	41,2
3		4	Б	50	8,4	49,2	46,2
4				52			
5		5,5	Б	55	11	58,2	55,2
6		57					
7		7,5	Б	60	14,7	81,2	78,2



тип корпуса 01

тип корпуса 02



Габарит двигателя	L, мм	L1, мм	L2 max, мм
•80	370	440	440
•90 •100	420	510	510
•112	515	625	625

Примечание:

- * Масса указана для ОСА 300. При изменении типа двигателя масса может изменяться.
- ООО «ВЕЗА» оставляет за собой право на изменение размеров и комплектации без предварительного уведомления.
- Графики даны для упрощенного выбора вентилятора, поэтому очень важно использовать программу VEZAFAN.

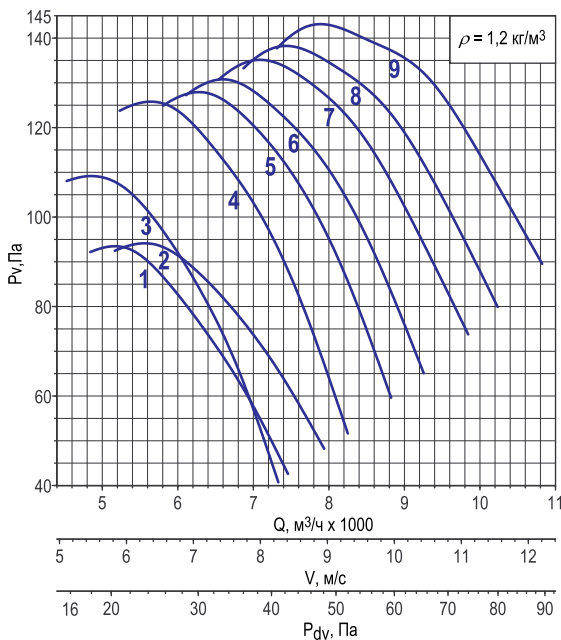
Дополнительная комплектация

Защита ЗОНТ-ОСА	Входной коллектор ВКО-ОСА	Соединитель мягкий СОМ-ОСА	Сетка защитная СЕМ(СЕБ)-ОСА
Решетка Р50	Монтажная опора МОП-ОСА	Фланец ответный ФОТ-ОСА	Прямой участок воздуховода ПУВ-ОСА
Переходник плоский ПЕП-ОСА	Переходник крышный ПЕК-ОСА	Переходник тороидальный ПЕТ-ОСА	

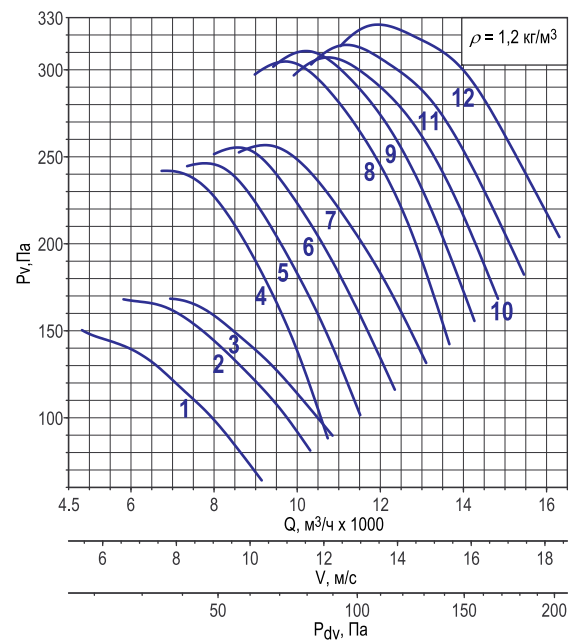
OCA 300/ OCA 301-056

Номер кривой	Число полюсов	Нном, кВт	Колесо	α , град	Ток, А при 380В	Масса*, кг	
						тип корпуса	
						01	02
1	6	0,25	Б	55	1,04	30	28
2				57			
3			Л	55		31	29
4		0,37	Л	57	1,31	34	32
5				60			
6				62			
7		0,55	Л	65	1,74	35,3	33,3
8				67			
9				70			

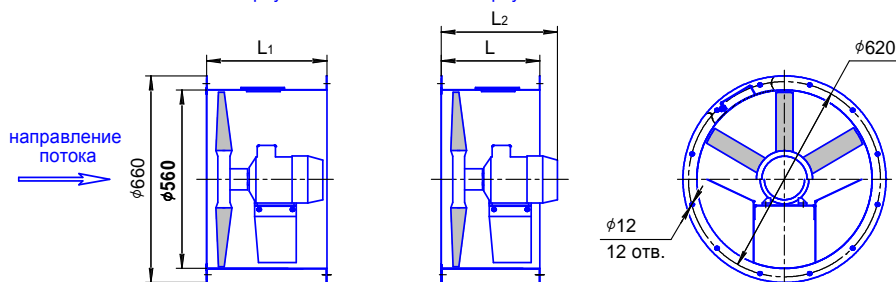
Номер кривой	Число полюсов	Нном, кВт	Колесо	α , град	Ток, А при 380В	Масса*, кг	
						тип корпуса	
						01	02
1	4	0,37	А	50	1,18	29,3	27,3
2		0,55	А	52	1,5	31,8	29,8
3				55			
4		0,75	Б	50	2,2	34,4	32,4
5				52			
6		1,1	Б	55	2,6	38,4	36,4
7				57			
8		1,5	Л	60	3,6	41,4	39,4
9				62			
10		2,2	Л	65	5,1	49,4	47,4
11				67			
12				70			



тип корпуса 01



тип корпуса 02



Габарит двигателя	L, мм	L1, мм	L2 max, мм
•63 •71 •80	370	440	440
•90	420	510	510

Примечание:

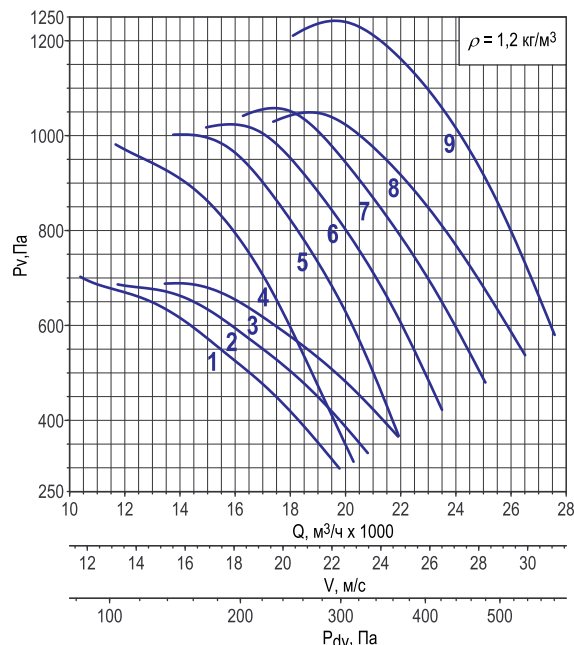
- * Масса указана для OCA 300. При изменении типа двигателя масса может изменяться.
- ООО «ВЕЗА» оставляет за собой право на изменение размеров и комплектации без предварительного уведомления.
- Графики даны для упрощенного выбора вентилятора, поэтому очень важно использовать программу VEZAFAN.

Дополнительная комплектация

Защита ЗОНТ-OCA	Входной коллектор ВКО-OCA	Соединитель мягкий СОМ-OCA	Сетка защитная СЕМ(СЕБ)-OCA
Решетка Р50	Монтажная опора МОП-OCA	Фланец ответный ФОТ-OCA	Прямой участок воздуховода ПУВ-OCA
Переходник плоский ПЕП-OCA	Переходник крышный ПЕК-OCA	Переходник тороидальный ПЕТ-OCA	

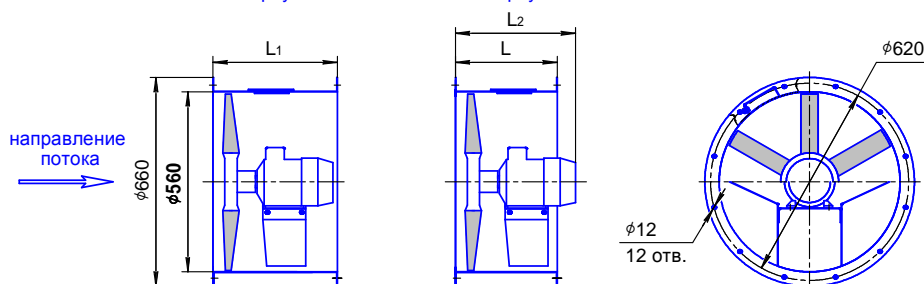
ОСА 300/ ОСА 301-056

Номер кривой	Число полюсов	Нном, кВт	Колесо	α, град	Ток, А при 380В	Масса*, кг	
						тип корпуса	
						01	02
1	2	4	А	50	8,4	48,3	46,3
2				52			
3				55			
4		5,5	И	50	11	58,4	56,4
5		7,5	Б	50	14,7	81,4	79,4
6				52			
7				55			
8		11	Б	57	21	109	107
9			Л	60			



тип корпуса 01

тип корпуса 02



Габарит двигателя	L, мм	L1, мм	L2 max, мм
•100	420	510	510
•112 •132	515	625	625

Примечание:

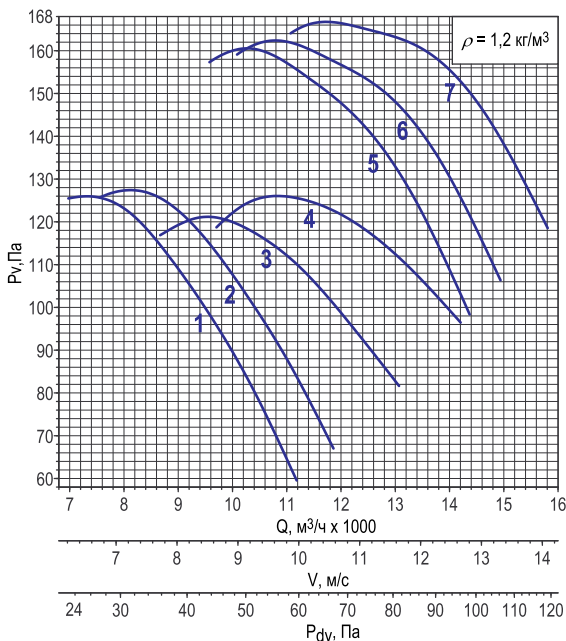
- * Масса указана для ОСА 300. При изменении типа двигателя масса может изменяться.
- ООО «ВЕЗА» оставляет за собой право на изменение размеров и комплектации без предварительного уведомления.
- Графики даны для упрощенного выбора вентилятора, поэтому очень важно использовать программу VEZAFAN.

Дополнительная комплектация

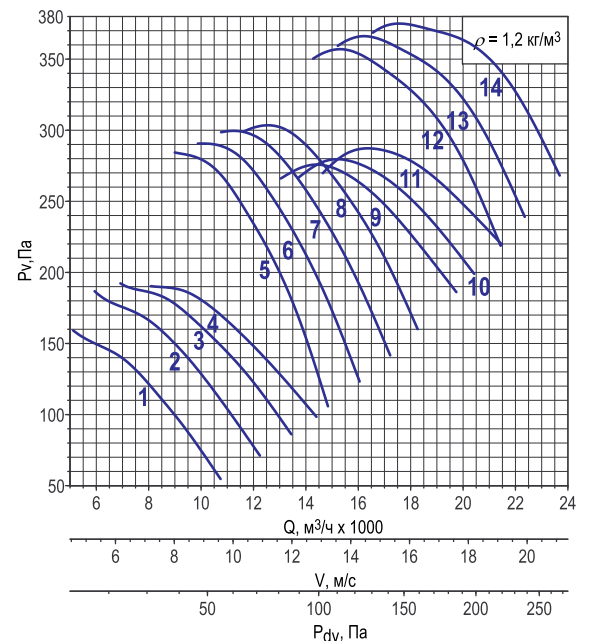
Защита ЗОНТ-ОСА	Входной коллектор ВКО-ОСА	Соединитель мягкий СОМ-ОСА	Сетка защитная СЕМ(СЕБ)-ОСА
Решетка Р50	Монтажная опора МОП-ОСА	Фланец ответный ФОТ-ОСА	Прямой участок воздуховода ПУВ-ОСА
Переходник плоский ПЕП-ОСА	Переходник крышный ПЕК-ОСА	Переходник тороидальный ПЕТ-ОСА	

OCA 300/ OCA 301-063

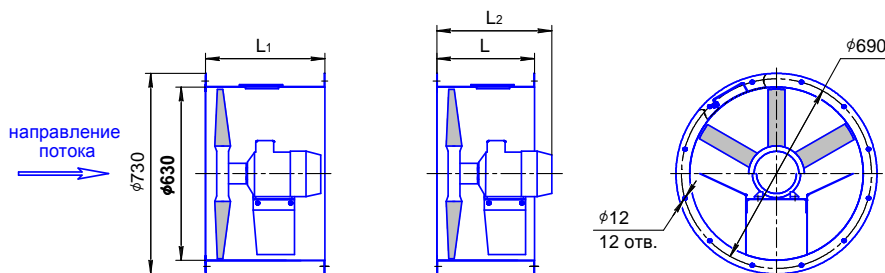
Номер кривой	Число полюсов	Нном, кВт	Колесо	α , град	Ток, А при 380В	Масса*, кг		Номер кривой	Число полюсов	Нном, кВт	Колесо	α , град	Ток, А при 380В	Масса*, кг					
						тип корпуса								тип корпуса					
						01	02							01	02				
1	6	0,37	Б	55	1,31	35,7	34,2	1	4	0,37	А	45	1,18	31,4	29,4				
2			Б	57				2			0,55	А				47	1,5	34,4	32,9
3			И	65				1,74			37	35,5				3	0,75	А	50
4		70		4	52														
5		0,75	Л	65	2,3	42,3	40,8	5		1,1	Б	50	2,6	41,1	39,6				
6				67				6		52									
7		1,1	Л	70	3,2	44,3	42,8	7		1,5	Б	55	3,6	43,1	41,6				
							8	57											
							9	65	2,2	И	67	5,1	48,1	46,1					
							10	70											
							11	70											
							12	Л	65	7,3	51,8	49,8							
							13	67											
							14	70											



тип корпуса 01



тип корпуса 02



Габарит двигателя	L, мм	L1, мм	L2 max, мм
•63 •71 •80	370	440	440
•90 •100	420	510	510

Примечание:

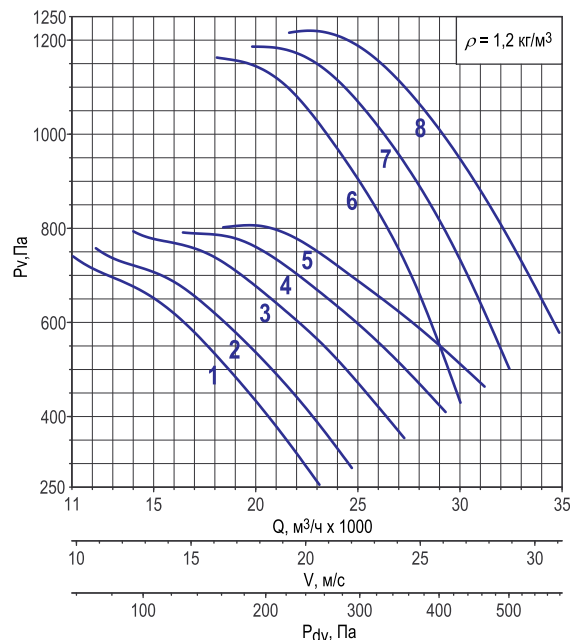
- * Масса указана для OCA 300. При изменении типа двигателя масса может изменяться.
- ООО «ВЕЗА» оставляет за собой право на изменение размеров и комплектации без предварительного уведомления.
- Графики даны для упрощенного выбора вентилятора, поэтому очень важно использовать программу VEZAFAN.

Дополнительная комплектация

Защита ЗОНТ-OCA	Входной коллектор ВКО-OCA	Соединитель мягкий СОМ-OCA	Сетка защитная СЕМ(СЕБ)-OCA
Решетка Р50	Монтажная опора МОП-OCA	Фланец ответный ФОТ-OCA	Прямой участок воздуховода ПУВ-OCA
Переходник плоский ПЕП-OCA	Переходник крышный ПЕК-OCA	Переходник тороидальный ПЕТ-OCA	

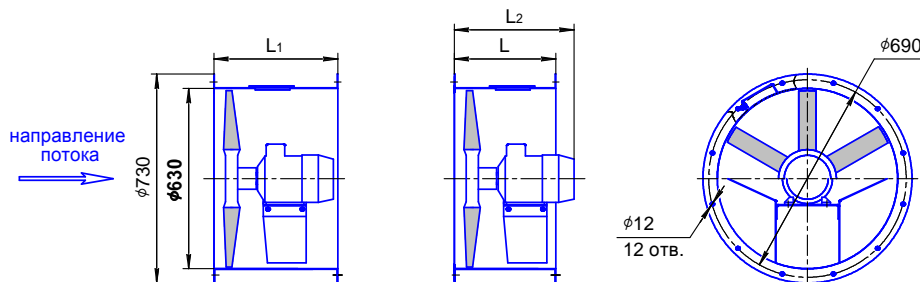
ОСА 300 / ОСА301-063

Номер кривой	Число полюсов	Нном, кВт	Колесо	α , град	Ток, А при 380В	Масса*, кг	
						тип корпуса	
						01	02
1	2	4	А	45	8,4	50,4	48,4
2				47			
3		5,5	А	50	11	59,4	57,4
4		7,5	А	52	14,7	80,4	78,4
5				55			
6		11	Б	50	21	109	107
7				52			
8				55			



тип корпуса 01

тип корпуса 02



Габарит двигателя	L, мм	L1, мм	L2 max, мм
•100	420	510	510
•112 •132	515	625	625

Примечание:

- * Масса указана для ОСА 300. При изменении типа двигателя масса может изменяться.
- ООО «ВЕЗА» оставляет за собой право на изменение размеров и комплектации без предварительного уведомления.
- Графики даны для упрощенного выбора вентилятора, поэтому очень важно использовать программу VEZAFAN.

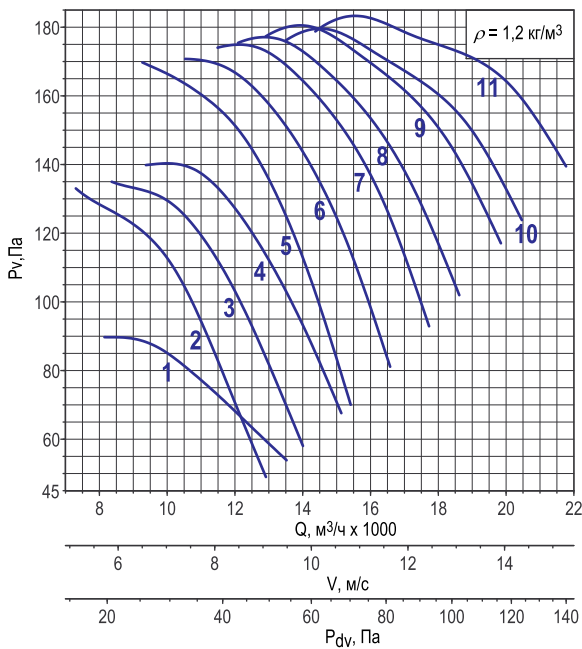
Дополнительная комплектация

Защита ЗОНТ-ОСА	Входной коллектор ВКО-ОСА	Соединитель мягкий СОМ-ОСА	Сетка защитная СЕМ(СЕБ)-ОСА
Решетка Р50	Монтажная опора МОП-ОСА	Фланец ответный ФОТ-ОСА	Прямой участок воздуховода ПУВ-ОСА
Переходник плоский ПЕП-ОСА	Переходник крышный ПЕК-ОСА	Переходник тороидальный ПЕТ-ОСА	

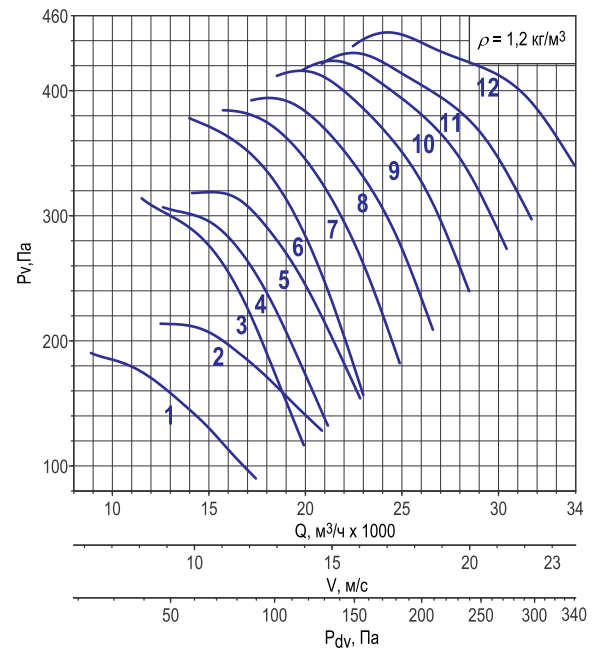
OCA 300/ OCA 301-071

Номер кривой	Число полюсов	Нном, кВт	Колесо	α , град	Ток, А при 380В	Масса*, кг	
						тип корпуса	
						01	02
1	6	0,37	А	55	1,31	39,1	37,1
2				50			
3				52			
4		55					
5		0,55	Б	55	1,74	41,7	39,7
6				57			
7				60			
8		0,75	Л	62	2,3	47,1	45,1
9				65			
10				67			
11		70					
		1,1	Л	62	3,2	49,1	47,1
		1,5		Л			

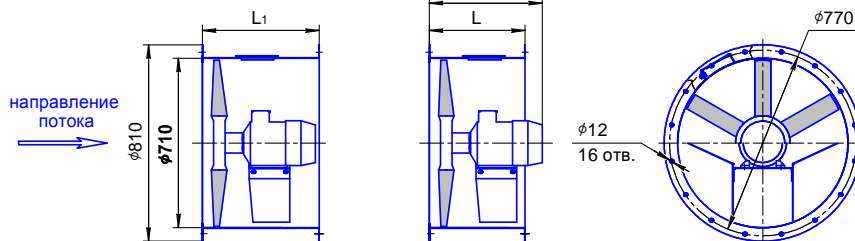
Номер кривой	Число полюсов	Нном, кВт	Колесо	α , град	Ток, А при 380В	Масса*, кг	
						тип корпуса	
						01	02
1	4	0,75	Е	50	2,2	40,6	38,6
2		1,1	А	55	2,6	44,5	42,5
3		1,5	Б	50	3,6	47,8	45,8
4		2,2	Б	52	5,1	53,3	51,3
5				55			
6				57			
6		Л	55	7,3	57,1	55,1	
7		3	Л	60	7,3	57,1	55,1
8				62			
9				65			
10		4	Л	65	8,6	66,1	64,1
11				67			
12	5,5	Л	70	11,7	96,6	94,1	



тип корпуса 01



тип корпуса 02



Габарит двигателя	L, мм	L1, мм	L2 max, мм
•71 •80	370	440	440
•90 •100	420	510	510
•112	515	625	625

Примечание:

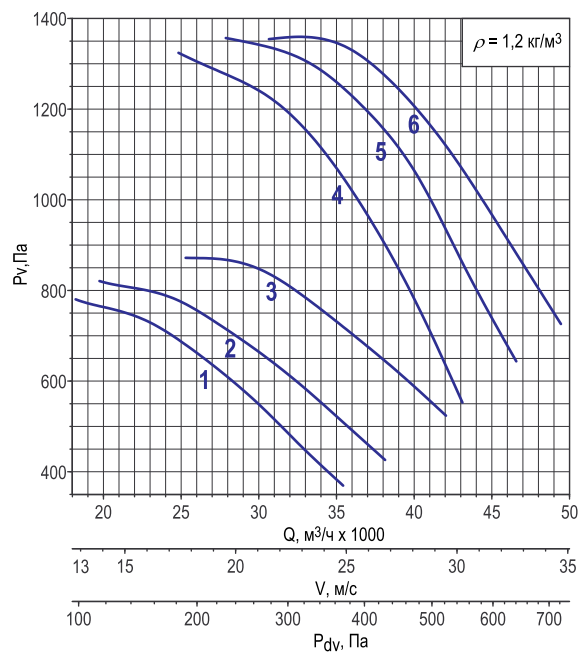
- * Масса указана для OCA 300. При изменении типа двигателя масса может изменяться.
- ООО «ВЕЗА» оставляет за собой право на изменение размеров и комплектации без предварительного уведомления.
- Графики даны для упрощенного выбора вентилятора, поэтому очень важно использовать программу VEZAFAN.

Дополнительная комплектация

Защита ЗОНТ-OCA	Входной коллектор ВКО-OCA	Соединитель мягкий СОМ-OCA	Сетка защитная СЕМ(СЕБ)-OCA
Решетка Р50	Монтажная опора МОП-OCA	Фланец ответный ФОТ-OCA	Прямой участок воздуховода ПУВ-OCA
Переходник плоский ПЕП-OCA	Переходник крышный ПЕК-OCA	Переходник тороидальный ПЕТ-OCA	

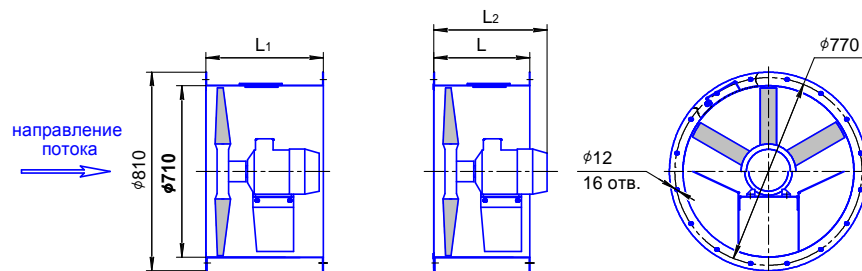
ОСА 301-071

Номер кривой	Число полюсов	Нном, кВт	Колесо	α , град	Ток, А при 380В	Масса*, кг	
						тип корпуса	
						01	02
1	2	5,5	Е	50	11	64,6	62,6
2		7,5	Е	52	14,7	89,6	87,1
3		11	А	55	21	117	114
4		15	И	52	30	161	154
5		18,5	И	55	36	170	163
6				57			



тип корпуса 01

тип корпуса 02



Габарит двигателя	L, мм	L1, мм	L2 max, мм
•100	420	510	510
•112 •132	515	625	625
•160	630	815	815

Примечание:

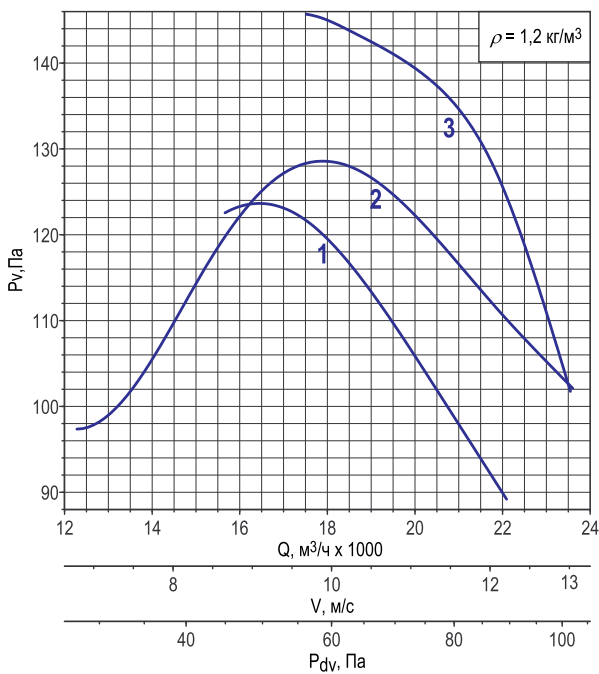
- * Масса указана для ОСА 300. При изменении типа двигателя масса может изменяться.
- ООО «ВЕЗА» оставляет за собой право на изменение размеров и комплектации без предварительного уведомления.
- Графики даны для упрощенного выбора вентилятора, поэтому очень важно использовать программу VEZAFAN.

Дополнительная комплектация

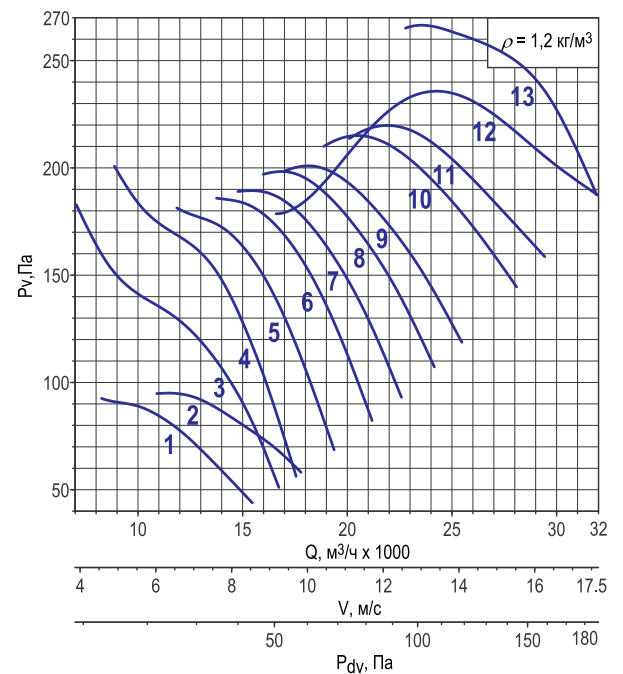
Защита ЗОНТ-ОСА	Входной коллектор ВКО-ОСА	Соединитель мягкий СОМ-ОСА	Сетка защитная СЕМ(СЕБ)-ОСА
Решетка Р50	Монтажная опора МОП-ОСА	Фланец ответный ФОТ-ОСА	Прямой участок воздуховода ПУВ-ОСА
Переходник плоский ПЕП-ОСА	Переходник крышный ПЕК-ОСА	Переходник тороидальный ПЕТ-ОСА	

OCA 300/ OCA 301-080

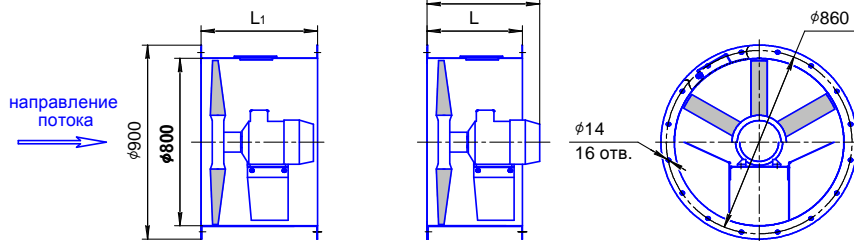
Номер кривой	Число полюсов	Нном, кВт	Колесо	α, град	Ток, А при 380В	Масса*, кг		Номер кривой	Число полюсов	Нном, кВт	Колесо	α, град	Ток, А при 380В	Масса*, кг					
						тип корпуса								тип корпуса					
						01	02							01	02				
1	8	1,1	Л	67	3	71,5	68	1	6	0,37	А	50	1,31	51,2	47,2				
2				70				2		0,55	А	55	1,74	52,5	48,5				
3		1,5	П	70				4,6		77	73,5	3	Б	50	54	50			
												4	0,75	Л	50	2,3	59,5	55,5	
												5	1,1	Л	52	3,2	61,5	57,5	
												6			55				
												7	1,5	Л	57	4,1	70	66,5	
												8			60				
												9			62				
												10	2,2	Л	65	5,8	78	74,5	
												11			67				
												12	3	Л	70	7	105	102	
												13			П				70



тип корпуса 01



тип корпуса 02



Габарит двигателя	L ₁ , мм	L ₁ , мм	L ₂ max, мм
•71 •80	370	440	440
•90 •100	420	510	510
•112	515	625	625

Примечание:

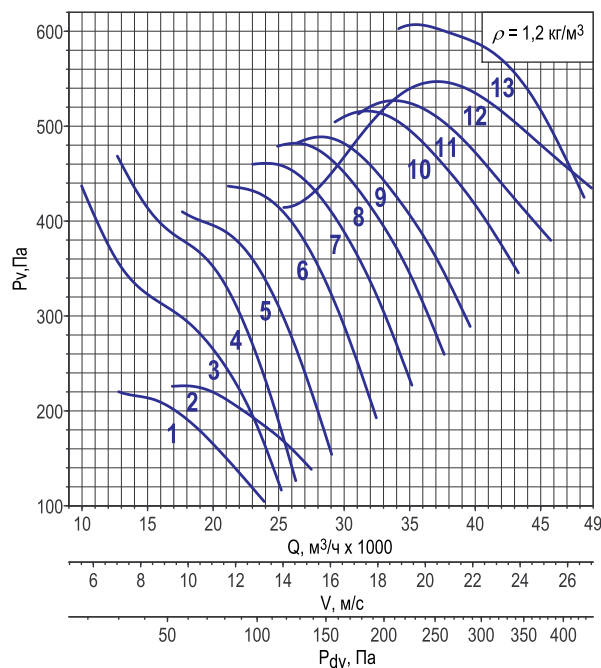
- * Масса указана для OCA 300. При изменении типа двигателя масса может изменяться.
- ООО «ВЕЗА» оставляет за собой право на изменение размеров и комплектации без предварительного уведомления.
- Графики даны для упрощенного выбора вентилятора, поэтому очень важно использовать программу VEZAFAN.

Дополнительная комплектация

Защита ЗОНТ-OCA	Входной коллектор ВКО-OCA	Соединитель мягкий СОМ-OCA	Сетка защитная СЕМ(СЕБ)-OCA
Решетка Р50	Монтажная опора МОП-OCA	Фланец ответный ФОТ-OCA	Прямой участок воздуховода ПУВ-OCA
Переходник плоский ПЕП-OCA	Переходник крышный ПЕК-OCA	Переходник тороидальный ПЕТ-OCA	

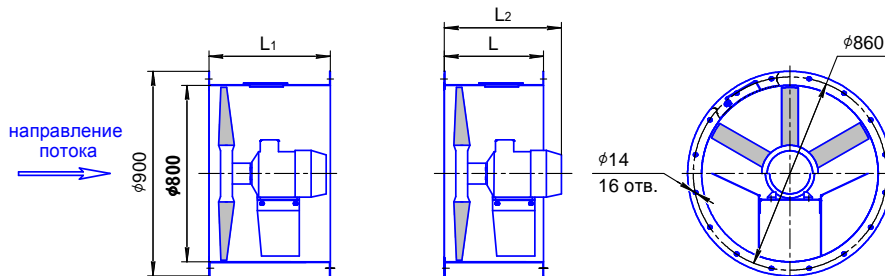
OCA 300/ OCA 301-080

Номер кривой	Число полюсов	Nном, кВт	Колесо	α, град	Ток, А при 380В	Масса*, кг	
						тип корпуса	
						01	02
1	4	1,5	А	50	3,6	58,6	54,6
2				55			
3		2,2	Б	50	5,1	68,1	64,6
4		55					
5		3	Л	50	7,3	72	68,5
6		52					
7		4	Л	55	8,6	81	77,5
8		57					
9		5,5	Л	60	11,7	111	108
10		62					
11		7,5	Л	65	15,6	135	132
12		67					
13		11	П	70	23	149	146



тип корпуса 01

тип корпуса 02



Габарит двигателя	L, мм	L1, мм	L2 max, мм
•80	370	440	440
•90 •100	420	510	510
•112 •132	515	625	625

Примечание:

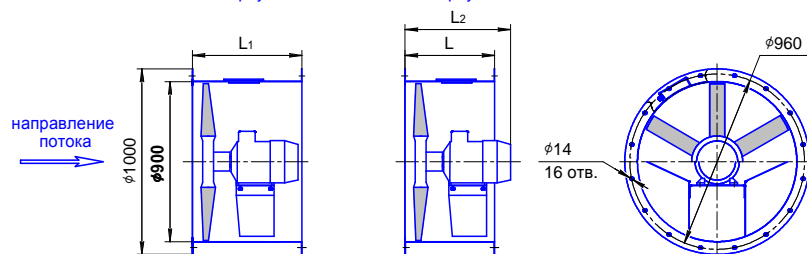
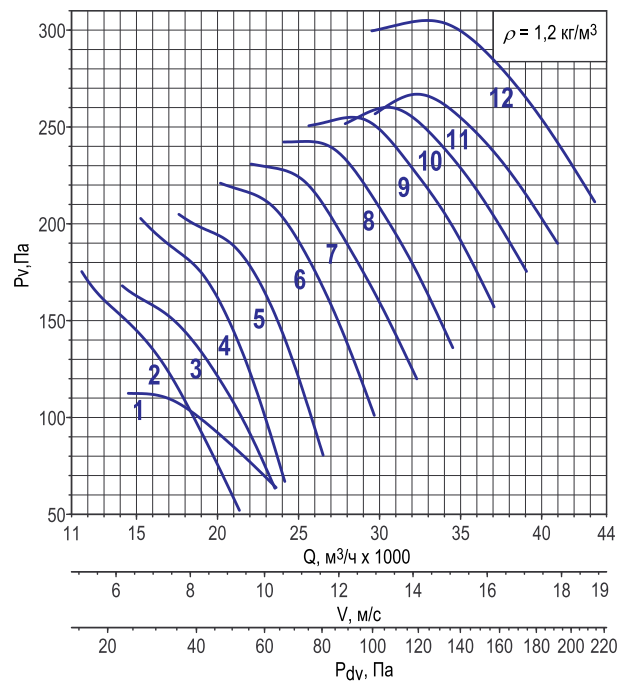
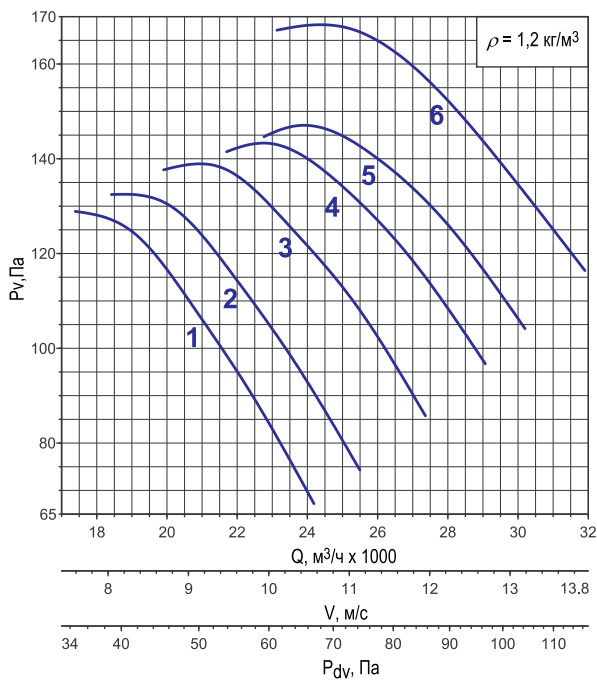
- * Масса указана для OCA 300. При изменении типа двигателя масса может изменяться.
- ООО «ВЕЗА» оставляет за собой право на изменение размеров и комплектации без предварительного уведомления.
- Графики даны для упрощенного выбора вентилятора, поэтому очень важно использовать программу VEZAFAN.

Дополнительная комплектация

Защита ЗОНТ-OCA	Входной коллектор ВКО-OCA	Соединитель мягкий СОМ-OCA	Сетка защитная СЕМ(СЕБ)-OCA
Решетка Р50	Монтажная опора МОП-OCA	Фланец ответный ФОТ-OCA	Прямой участок воздуховода ПУВ-OCA
Переходник плоский ПЕП-OCA	Переходник крышный ПЕК-OCA	Переходник тороидальный ПЕТ-OCA	

ОСА 300/ ОСА 301-090

Номер кривой	Число полюсов	Нном, кВт	Колесо	α , град	Ток, А при 380В	Масса*, кг		Номер кривой	Число полюсов	Нном, кВт	Колесо	α , град	Ток, А при 380В	Масса*, кг							
						тип корпуса								тип корпуса							
						01	02							01	02						
1	8	1,1	Л	60	3	78,8	72,8	1	6	0,75	А	55	2,3	62,7	58,2						
2				62				2				50									
3				65				3				52									
4		1,5	Л	67	4,6	82,3	76,3	4		1,5	Л	52	4,1	77,3	71,3						
5				70				5				55									
6				70				6				57									
	2,2	П	70	70	6,3	103	96,2	7		2,2	Л	60	5,8	85,3	79,3						
				8				62				8				7					
				9				65				9				65					
				3				Л		67	9	121	114	10	4	Л	70	9	121	114	
										11				70			11				70
										12				70			12				5,5



Габарит двигателя	L, мм	L1, мм	L2 max, мм
•80	370	420	420
•90 •100	420	510	510
•112 •132	515	625	625

Примечание:

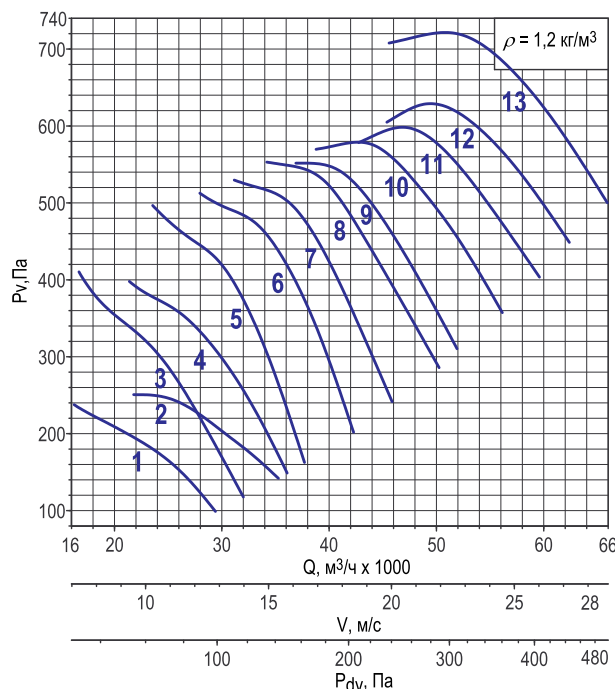
- * Масса указана для ОСА 300. При изменении типа двигателя масса может изменяться.
- ООО «ВЕЗА» оставляет за собой право на изменение размеров и комплектации без предварительного уведомления.
- Графики даны для упрощенного выбора вентилятора, поэтому очень важно использовать программу VEZAFAN.

Дополнительная комплектация

Защита ЗОНТ-ОСА	Входной коллектор ВКО-ОСА	Соединитель мягкий СОМ-ОСА	Сетка защитная СЕМ(СЕБ)-ОСА
Решетка Р50	Монтажная опора МОП-ОСА	Фланец ответный ФОТ-ОСА	Прямой участок воздуховода ПУВ-ОСА
Переходник плоский ПЕП-ОСА	Переходник крышный ПЕК-ОСА	Переходник тороидальный ПЕТ-ОСА	

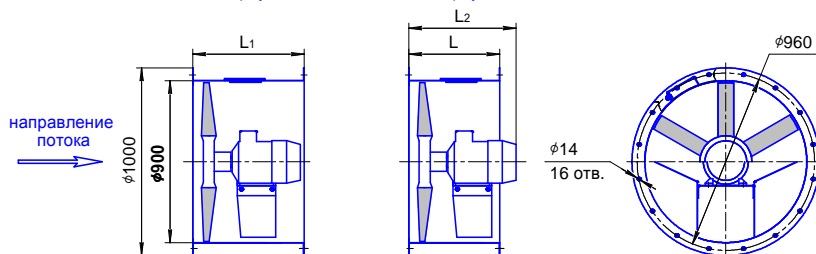
OCA 300/ OCA 301-090

Номер кривой	Число полюсов	Нном, кВт	Колесо	α , град	Ток, А при 380В	Масса*, кг	
						тип корпуса	
						01	02
1	4	2,2	А	50	5,1	72,7	66,7
2				55			
3		3	Б	50	7,3	77,3	71,3
4		4		52	8,6	86,3	80,3
5		5,5	Л	52	11,7	118	111
6		7,5		55	15,6	142	135
7				57			
8		11	Л	60	23	154	147
9				62			
10				65			
11		15	Л	67	31	203	191
12				70			
13				18,5			



тип корпуса 01

тип корпуса 02



Габарит двигателя	L, мм	L1, мм	L2 max, мм
•90 •100	420	510	510
•112 •132	515	625	625
•160	630	815	815

Примечание:

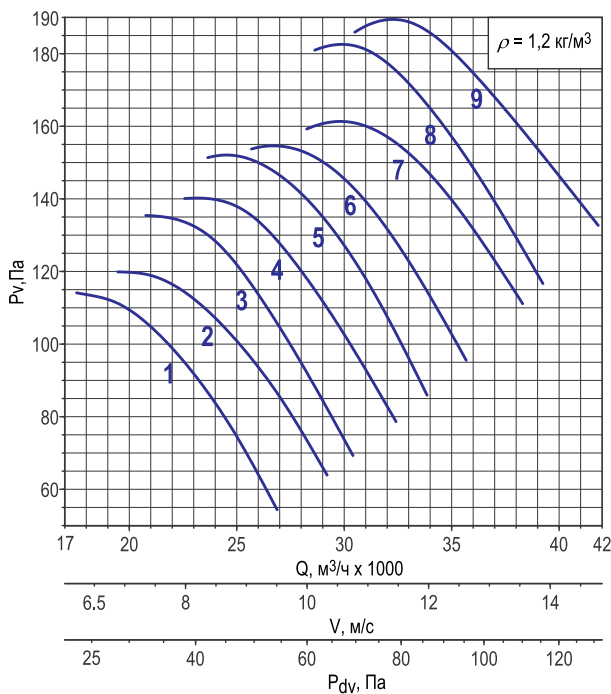
- * Масса указана для OCA 300. При изменении типа двигателя масса может изменяться.
- ООО «ВЕЗА» оставляет за собой право на изменение размеров и комплектации без предварительного уведомления.
- Графики даны для упрощенного выбора вентилятора, поэтому очень важно использовать программу VEZAFAN.

Дополнительная комплектация

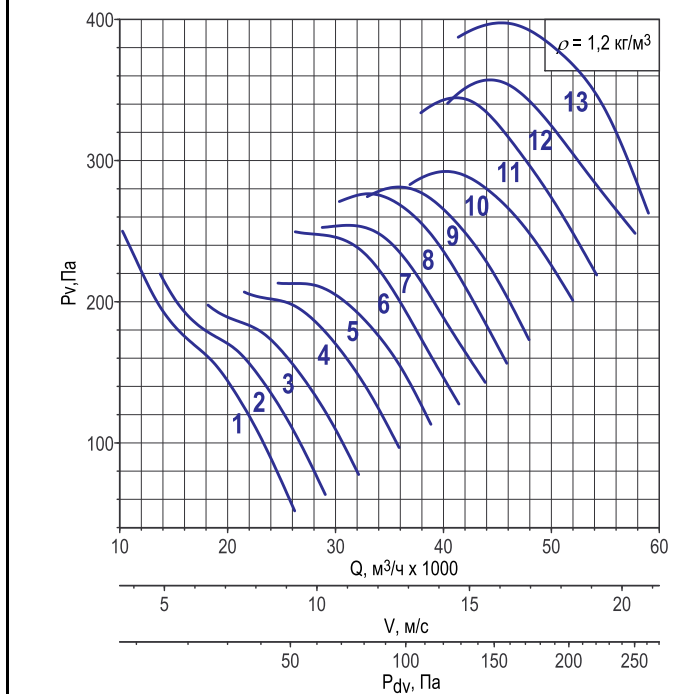
Защита ЗОНТ-OCA	Входной коллектор ВКО-OCA	Соединитель мягкий СОМ-OCA	Сетка защитная СЕМ(СЕБ)-OCA
Решетка Р50	Монтажная опора МОП-OCA	Фланец ответный ФОТ-OCA	Прямой участок воздуховода ПУВ-OCA
Переходник плоский ПЕП-OCA	Переходник крышный ПЕК-OCA	Переходник тороидальный ПЕТ-OCA	

OCA 300/ OCA 301-100

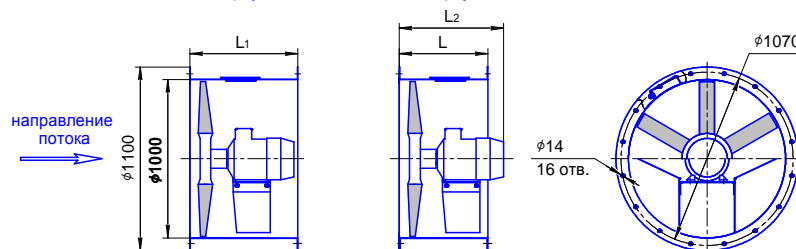
Номер кривой	Число полюсов	Нном, кВт	Колесо	α, град	Ток, А при 380В	Масса*, кг		Номер кривой	Число полюсов	Нном, кВт	Колесо	α, град	Ток, А при 380В	Масса*, кг												
						тип корпуса								тип корпуса												
						01	02							01	02											
1	8	1,1	Б	57	3	83,6	76,6	1	6	1,1	Б	50	3,2	77,5	72,6											
2				60				2				1,5				Б	52	4,1	82,1	75,1						
3				60				3				2,2				Б	57	5,8	90,1	83,1						
4		62	4	3	Л	60	7	119		111																
5		65	5	4	Л	62	9	128		120																
6		2,2	Д	67	6,3	107	99,4	6		5,5	Д	67	12	151	143	7,5	П	67	17,5	169	161					
7				70				7				7,5										П	70	24	214	210
8				67				8				3										П	70	8	116	108
9		70	9	11	Т	70	24	214		210																



тип корпуса 01



тип корпуса 02



Габарит двигателя	L, мм	L1, мм	L2 max, мм
•80	370	440	440
•90 •100	420	510	510
•112 •132	515	625	625
•160	630	815	815

Примечание:

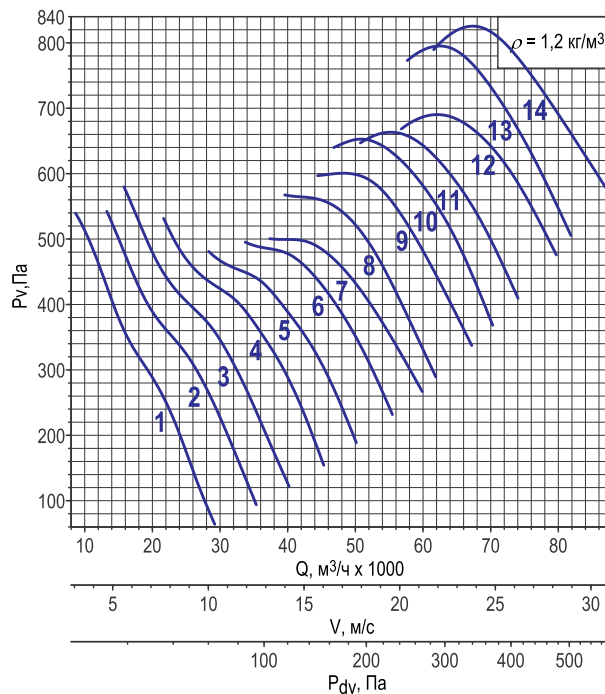
- * Масса указана для OCA 300. При изменении типа двигателя масса может изменяться.
- ООО «ВЕЗА» оставляет за собой право на изменение размеров и комплектации без предварительного уведомления.
- Графики даны для упрощенного выбора вентилятора, поэтому очень важно использовать программу VEZAFAN.

Дополнительная комплектация

Защита ЗОНТ-OCA	Входной коллектор ВКО-OCA	Соединитель мягкий СОМ-OCA	Сетка защитная СЕМ(СЕБ)-OCA
Решетка Р50	Монтажная опора МОП-OCA	Фланец ответный ФОТ-OCA	Прямой участок воздуховода ПУВ-OCA
Переходник плоский ПЕП-OCA	Переходник крышный ПЕК-OCA	Переходник тороидальный ПЕТ-OCA	

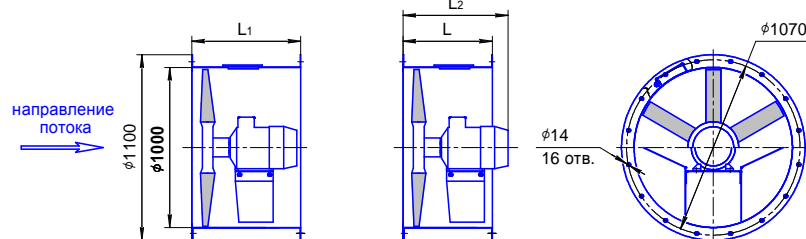
OCA 300/ OCA 301-100

Номер кривой	Число полюсов	Нном, кВт	Колесо	α , град	Ток, А при 380В	Масса*, кг	
						тип корпуса	
						01	02
1	4	2,2	Б	45	5,1	81,6	74,6
2		3	Б	48	7,3	84,1	77,1
3		4	Б	50	8,6	93,1	86,1
4		5,5	Б	52	11,7	123	115
5				55			
6		7,5	Б	57	15,6	147	139
7		11	Б	60	23	159	151
8			Л	60		161	153
9		15	Л	62	31	213	199
10			Д	65		213	199
11		18,5	Д	67	36	231	217
12				70			
13		22	П	67	44	253	239
14		30	П	70	56	286	272



тип корпуса 01

тип корпуса 02



Габарит двигателя	L, мм	L1, мм	L2 max, мм
•90 •100	420	510	510
•112 •132	515	625	625
•160 •180	630	815	815

Примечание:

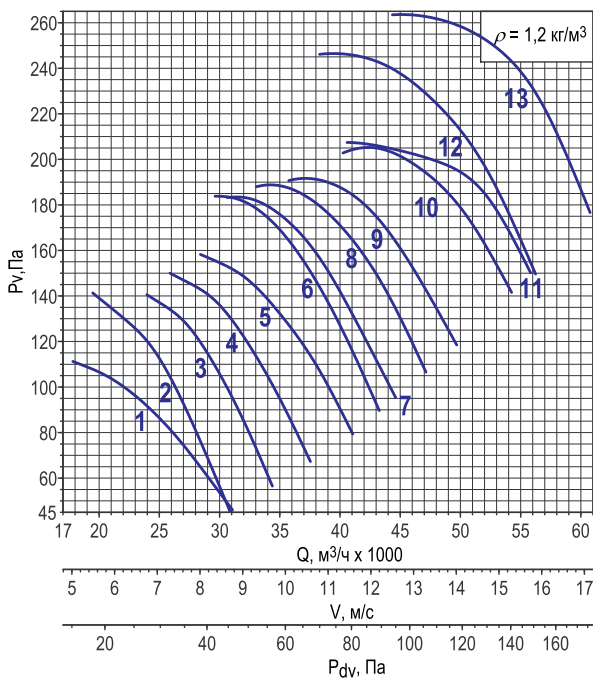
- * Масса указана для OCA 300. При изменении типа двигателя масса может изменяться.
- ООО «ВЕЗА» оставляет за собой право на изменение размеров и комплектации без предварительного уведомления.
- Графики даны для упрощенного выбора вентилятора, поэтому очень важно использовать программу VEZAFAN.

Дополнительная комплектация

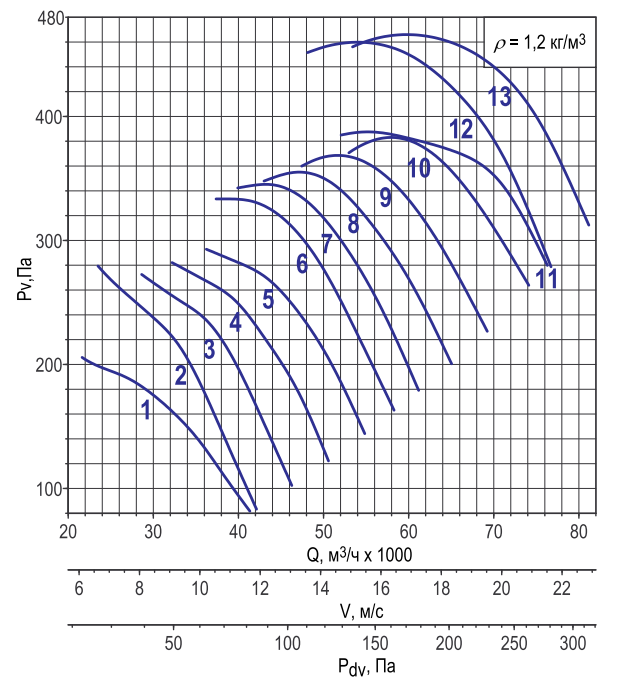
Защита ЗОНТ-ОСА	Входной коллектор ВКО-ОСА	Соединитель мягкий СОМ-ОСА	Сетка защитная СЕМ(СЕБ)-ОСА
Решетка Р50	Монтажная опора МОП-ОСА	Фланец ответный ФОТ-ОСА	Прямой участок воздуховода ПУВ-ОСА
Переходник плоский ПЕП-ОСА	Переходник крышный ПЕК-ОСА	Переходник тороидальный ПЕТ-ОСА	

ОСА 300/ ОСА 301-112

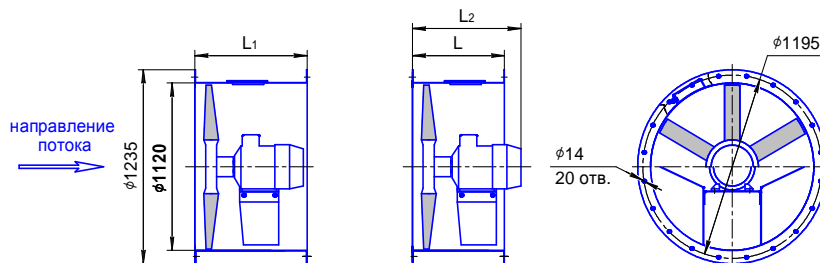
Номер кривой	Число полюсов	Нном, кВт	Колесо	α, град	Ток, А при 380В	Масса*, кг		Номер кривой	Число полюсов	Нном, кВт	Колесо	α, град	Ток, А при 380В	Масса*, кг	
						тип корпуса								тип корпуса	
						01	02							01	02
1	8	1,1	Г	52	3	94	86,5	1	6	2,2	Г	52	5,8	96	88,5
2			М	52		97,5	90,5	2		3	М	52	7	130	121
3			М	55		4,6	97	89,5		3	4	М	55	9	139
4		2,2	М	57	6,3	108	109	4		57	9	139	130		
5				60				12		162				153	
6				Д				60		117				108	
7		3	Д	62	8	123	114	7		62	17,5	176	167		
8				65				8		230				215	
9				67				9		233				218	
10		4	Д	70	10,5	136	127	10		70	24	262	247		
11				П				70		139				130	
12				Т				67		153				144	
13		7,5	Т	70	18	237	222	13		70					



тип корпуса 01



тип корпуса 02



Габарит двигателя	L, мм	L1, мм	L2 max, мм
•90 •100	420	510	510
•112 •132	515	625	625
•160	630	815	815

Примечание:

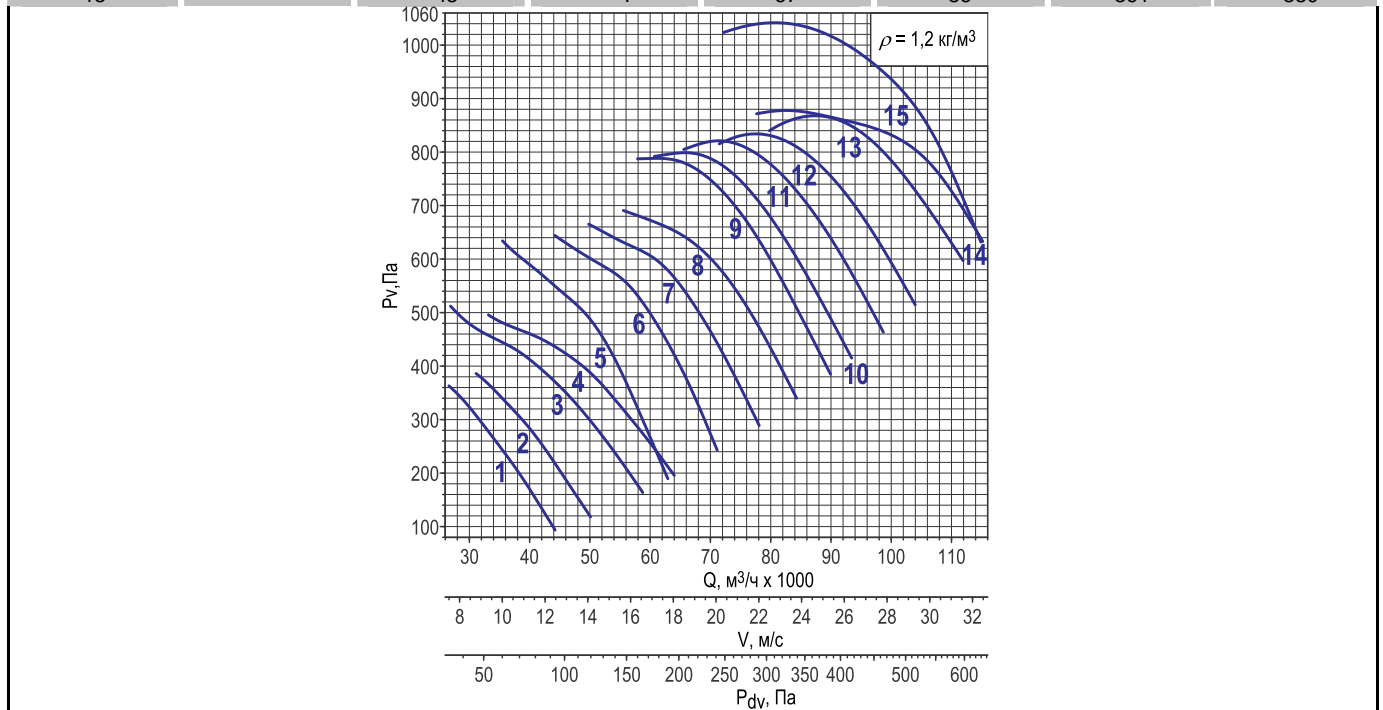
- * Масса указана для ОСА 300. При изменении типа двигателя масса может изменяться.
- ООО «ВЕЗА» оставляет за собой право на изменение размеров и комплектации без предварительного уведомления.
- Графики даны для упрощенного выбора вентилятора, поэтому очень важно использовать программу VEZAFAN.

Дополнительная комплектация

Защита ЗОНТ-ОСА	Входной коллектор ВКО-ОСА	Соединитель мягкий СОМ-ОСА	Сетка защитная СЕМ(СЕБ)-ОСА
Решетка Р50	Монтажная опора МОП-ОСА	Фланец ответный ФОТ-ОСА	Прямой участок воздуховода ПУВ-ОСА
Переходник плоский ПЕП-ОСА	Переходник крышный ПЕК-ОСА	Переходник тороидальный ПЕТ-ОСА	

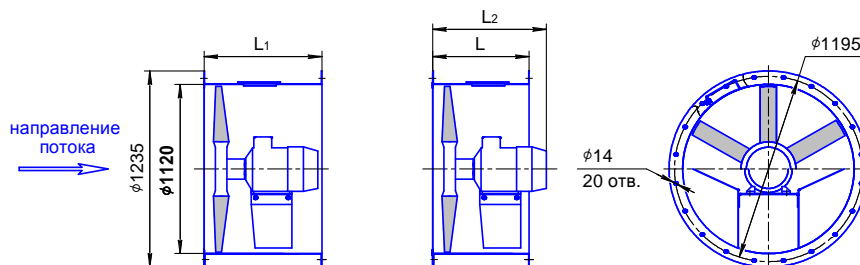
ОСА 300/ ОСА 301-112

Номер кривой	Число полюсов	Нном, кВт	Колесо	α , град	Ток, А при 380В	Масса*, кг	
						тип корпуса	
						01	02
1	4	4	Г	45	8,6	99	91,5
2		5,5	Г	47	11,7	132	123
3		7,5	Г	50	15,6	156	147
4				52			
5		11	М	52	23	168	159
6		15	М	55	31	226	211
7				57			
8		18,5	М	60	36	244	229
9		22	Д	60	44	262	247
10				62			
11		30	Д	65	56	295	280
12				67			
13		37	Д	70	70	354	343
14			П	70		357	346
15		45	Т	67	86	391	380



тип корпуса 01

тип корпуса 02



Габарит двигателя	L, мм	L1, мм	L2 max, мм
•100	420	510	510
•112 •132	515	625	625
•160 •180	630	815	815
•200	820	950	950

Примечание:

- * Масса указана для ОСА 300. При изменении типа двигателя масса может изменяться.
- ООО «ВЕЗА» оставляет за собой право на изменение размеров и комплектации без предварительного уведомления.
- Графики даны для упрощенного выбора вентилятора, поэтому очень важно использовать программу VEZAFAN.

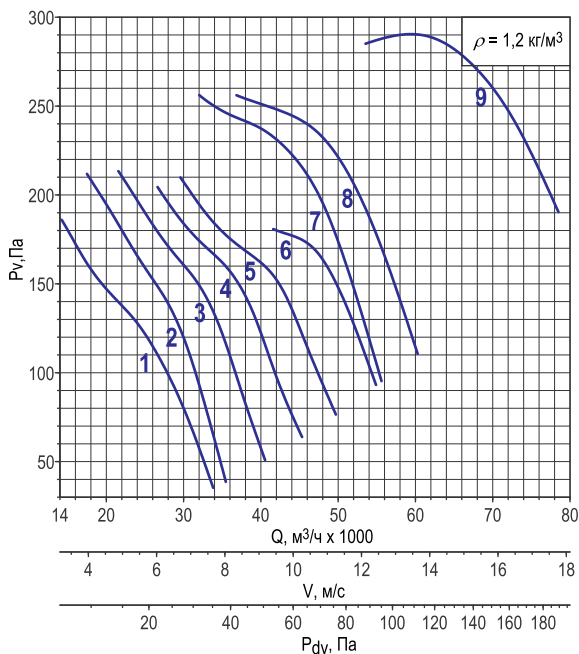
Дополнительная комплектация

Защита ЗОНТ-ОСА	Входной коллектор ВКО-ОСА	Соединитель мягкий СОМ-ОСА	Сетка защитная СЕМ(СЕБ)-ОСА
Решетка Р50	Монтажная опора МОП-ОСА	Фланец ответный ФОТ-ОСА	Прямой участок воздуховода ПУВ-ОСА
Переходник плоский ПЕП-ОСА	Переходник крышный ПЕК-ОСА	Переходник тороидальный ПЕТ-ОСА	

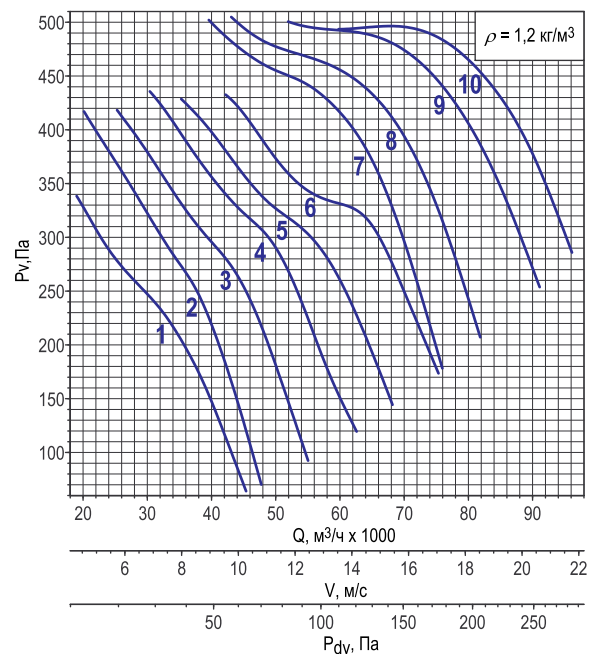
ОСА 300/ ОСА 301-125

Номер кривой	Число полюсов	Нном, кВт	Колесо	α , град	Ток, А при 380В	Масса*, кг	
						тип корпуса	
						01	02
1	8	1,5	P	50	4,6	105	96
2		2,2	C	50	6,3	130	119
3				52			
4		3	C	55	8	136	125
5				57			
6		4	C	60	10,5	149	138
7		5,5	T	60	13,6	162	151
8				62			
9		7,5	T	70	18	248	231

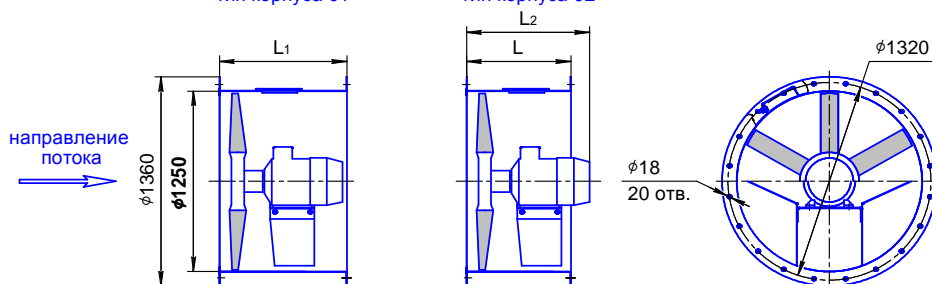
Номер кривой	Число полюсов	Нном, кВт	Колесо	α , град	Ток, А при 380В	Масса*, кг	
						тип корпуса	
						01	02
1	6	4	P	50	9	148	137
2		5,5	C	50	12	174	163
3				52			
4		7,5	C	55	17,5	189	178
5				57			
6		11	C	60	24	245	228
7				60			
8		15	T	62	32	268	251
9				65			
10		18,5	T	67	37	282	266



тип корпуса 01



тип корпуса 02



Габарит двигателя	L, мм	L1, мм	L2 max, мм
•100	420	510	510
•112 •132	515	625	625
•160 •180	630	815	815

Примечание:

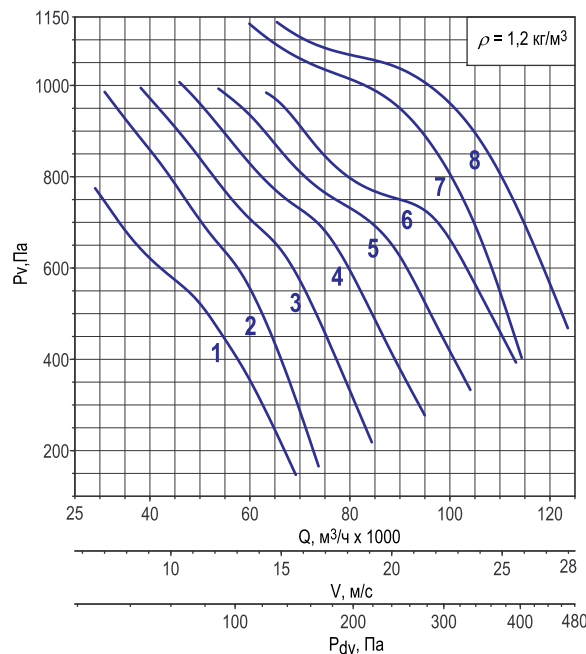
- * Масса указана для ОСА 300. При изменении типа двигателя масса может изменяться.
- ООО «ВЕЗА» оставляет за собой право на изменение размеров и комплектации без предварительного уведомления.
- Графики даны для упрощенного выбора вентилятора, поэтому очень важно использовать программу VEZAFAN.

Дополнительная комплектация

Защита ЗОНТ-ОСА	Входной коллектор ВКО-ОСА	Соединитель мягкий СОМ-ОСА	Сетка защитная СЕМ(СЕБ)-ОСА
Решетка Р50	Монтажная опора МОП-ОСА	Фланец ответный ФОТ-ОСА	Прямой участок воздуховода ПУВ-ОСА
Переходник плоский ПЕП-ОСА	Переходник крышный ПЕК-ОСА	Переходник тороидальный ПЕТ-ОСА	

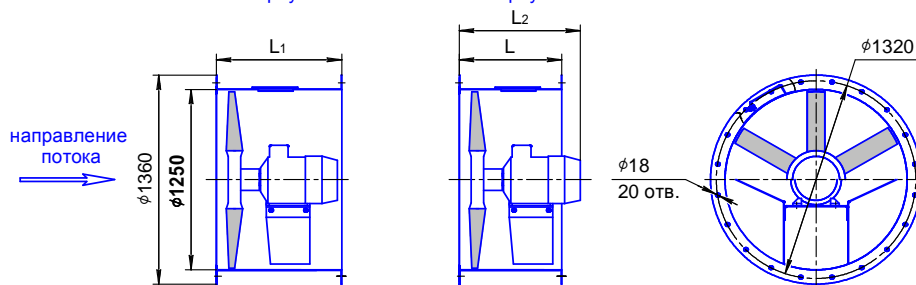
OCA 301-125

Номер кривой	Число полюсов	Нном, кВт	Колесо	α, град	Ток, А при 380В	Масса*, кг	
						тип корпуса	
						01	02
1	4	11	P	50	23	181	170
2		15	C	50	31	240	223
3		18,5	C	52	36	258	241
4		22	C	55	44	277	260
5		30	C	57	56	310	293
6		60					
7		37	T	60	70	376	364
8		45	T	62	86	406	394



тип корпуса 01

тип корпуса 02



Габарит двигателя	L, мм	L1, мм	L2 max, мм
•132	515	625	625
•160 •180	630	815	815
•200	820	950	950

Примечание:

- * Масса указана для OCA 300. При изменении типа двигателя масса может изменяться.
- ООО «ВЕЗА» оставляет за собой право на изменение размеров и комплектации без предварительного уведомления.
- Графики даны для упрощенного выбора вентилятора, поэтому очень важно использовать программу VEZAFAN.

Дополнительная комплектация

Защита ЗОНТ-ОСА	Входной коллектор ВКО-ОСА	Соединитель мягкий СОМ-ОСА	Сетка защитная СЕМ(СЕБ)-ОСА
Решетка Р50	Монтажная опора МОП-ОСА	Фланец ответный ФОТ-ОСА	Прямой участок воздуховода ПУВ-ОСА
Переходник плоский ПЕП-ОСА	Переходник крышный ПЕК-ОСА	Переходник тороидальный ПЕТ-ОСА	

ОПРОСНЫЙ ЛИСТ

отправлять в коммерческий отдел фирмы «ВЕЗА»
 факс: +7(495)626 9902 тел.: +7(495)223 0188 e-mail: veza@veza.ru

Вентилятор осевой ОСА 300/ ОСА 301 производства ООО «ВЕЗА»

Маркировка вентилятора (согласно Каталогу «Вентиляторы осевые ОСА 300/ОСА 301»)

ОСА 300- _____

ОСА 301- _____

Количество, ш _____

Контактное лицо: _____

Организация: _____

тел.: _____ факс: _____ e-mail: _____

Регион (город): _____ дата: _____

Нужное отметьте знаком «v» или укажите значение

рабочий режим	производительность Q, м ³ /ч		
	давление при t=20°C, Па	полное Pv	
		статическое Psv	
типоразмер вентилятора			
исполнение	общепромышленное		Н
	коррозионностойкое		К
	взрывозащищенное		В
	взрывозащищенное коррозионностойкое		ВК
климатическое исполнение	У1		
	У2		
	УХЛ1		
двигатель	номинальная мощность, кВт		
	число полюсов		
тип корпуса	длинный		01
	короткий		02

Дополнительная комплектация

входной коллектор ВКО-ОСА			
монтажная опора	МОП-ОСА		
	МОБ-ОСА		
соединитель мягкий СОМ-ОСА	серия		
	материал фланца	нержавеющая сталь	
		оцинкованная сталь	
		сталь Ст3	
клапан	ТЮЛЬПАН-1(-2)(-3)		
	ГЕРМИК-П(-С)		
	РЕГУЛЯР(-Л)		
переходник плоский ПЕП-ОСА			
переходник тороидальный ПЕТ-ОСА			
переходник крышный ПЕК-ОСА			
прямой участок воздуховода ПУВ-ОСА			
решетка Р50			
сетка защитная	СЕМ-ОСА		
	СЕБ-ОСА		
фланец ответный ФОТ-ОСА			
защита ЗОНТ-ОСА			

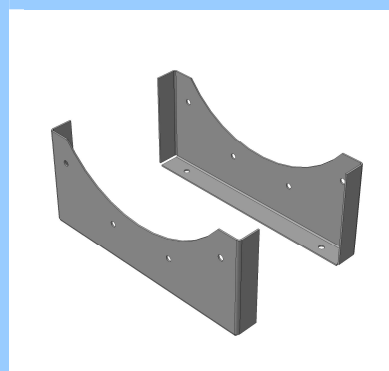
Специальные требования:

Заказчик: _____ (подпись) _____ (Ф.И.О.)

● МОП-ОСА

● МОБ-ОСА

МОНТАЖНАЯ ОПОРА
производства ООО «ВЕЗА»



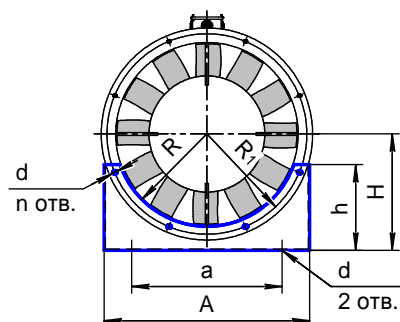
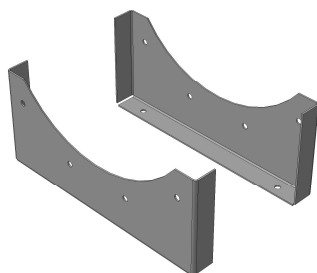
•040 •045 •050 •056 •063 •071 •080 •090 •100 •112 •125

НАЗНАЧЕНИЕ

Монтажная опора МОП-ОСА используется для установки вентилятора серии ОСА в горизонтальном положении.

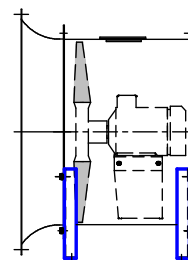
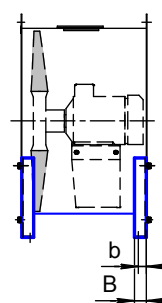
Монтажная опора (Большая) МОБ-ОСА используется для установки вентилятора серии ОСА в горизонтальном положении, при установленном ВКО-ОСА.

ГАБАРИТНЫЕ И ПРИСОЕДИНИТЕЛЬНЫЕ РАЗМЕРЫ



МОП-ОСА

МОБ-ОСА



Габаритные и присоединительные размеры

МОП-ОСА
МОБ-ОСА

Типоразмер		Вентилятор серии ОСА										
		040	045	050	056	063	071	080	090	100	112	125
A,	мм	430	480	440	500	550	690	760	860	960	1100	1220
a,	мм	270	310	340	400	420	520	560	700	800	900	1000
B,	мм		45		50	40		50			57	
b,	мм		25		25	20		25			30	
h,	мм	170	223	196	236	203	260	280	345	360	460	470
		262	310	288	326	291	375	435	496	511	621	571
H,	мм	203	300	330	380	380	420	465	520	575	640	700
		295	387	422	470	468	535	620	670	726	800	800
d,	мм		12				12		14		14	
n			4				6		6		8	
R,	мм	205	230	255	285	323	363	408	458	508	568	633
R1,	мм	215	240	265	310	345	385	430	480	535	597,5	660
Масса, кг	МОП	1,2	1,4	1,3	1,8	2,2	3,2	3,6	4,4	5,3	7,4	8,1
	МОБ	1,6	1,9	1,7	2,2	3	4,5	5,5	6,6	7,8	10,5	9,7

МАРКИРОВКА

Пример:

Монтажная опора МОП-ОСА для вентилятора серии ОСА; типоразмера 063; из стали Ст3:

МОП-ОСА-063-С

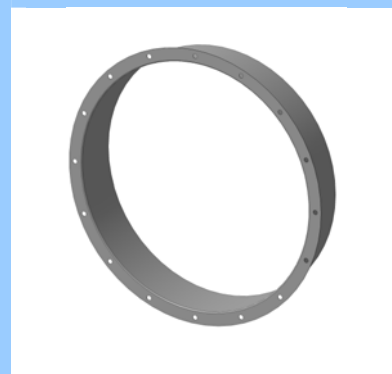
Обозначение: ●МОП-ОСА ●МОБ-ОСА

Типоразмер вентилятора ОСА: ●040 ●045 ●050 ●056 ●063 ●071 ●080 ●090 ●100 ●112 ●125

Материал: ●С – сталь Ст3 ●Н – нержавеющая сталь

■ Специальные требования к МОП(Б)-ОСА указываются дополнительно и согласовываются с изготовителем.

ФОТ-ОСА



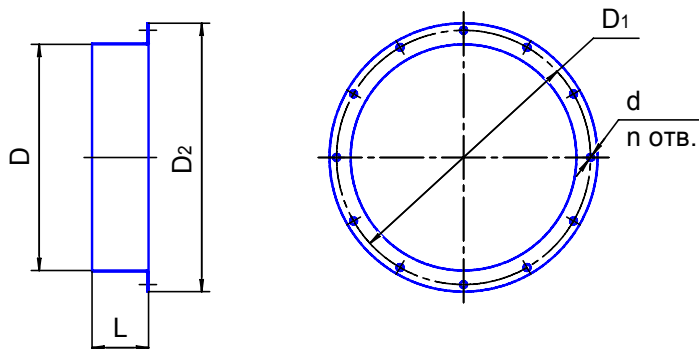
ФЛАНЕЦ ОТВЕТНЫЙ
производства ООО «ВЕЗА»

•040 •045 •050 •056 •063 •071 •080 •090 •100 •112 •125

НАЗНАЧЕНИЕ

Фланец ответный ФОТ-ОСА используется для соединения входного или выходного отверстия вентилятора с воздуховодами с помощью сварки по месту.

ГАБАРИТНЫЕ И ПРИСОЕДИНИТЕЛЬНЫЕ РАЗМЕРЫ



Габаритные и присоединительные размеры	Типоразмер	Вентилятор серии ОСА										
		040	045	050	056	063	071	080	090	100	112	125
	D, мм	400	450	500	560	630	710	800	900	1000	1120	1250
	D1, мм	430	480	530	620	690	770	860	960	1070	1195	1320
	D2, мм	460	510	560	660	730	810	900	1000	1110	1235	1360
	L, мм	100	110	110	110	110	125	125	125	125	140	140
	d, мм	12	12	12	12	12	12	12	14	14	14	14
	n	8	8	12	12	12	16	16	16	16	20	20
	Масса, кг	1,3	1,6	1,8	2,1	2,9	3,7	4,2	4,7	5,1	6,5	7,1

ФОТ-ОСА

МАРКИРОВКА

Пример:

Фланец ответный ФОТ-ОСА для осевого вентилятора серии ОСА; типоразмера 050; из стали Ст3:

ФОТ-ОСА-050-С

Обозначение: •**ФОТ-ОСА**

Типоразмер вентилятора: •040 •045 •050 •056 •063 •071 •080 •090 •100 •112 •125

Материал: •С – сталь Ст3 •Н – нержавеющая сталь

■ Специальные требования к ФОТ-ОСА указываются дополнительно и согласовываются с изготовителем.

ЗОНТ-ОСА



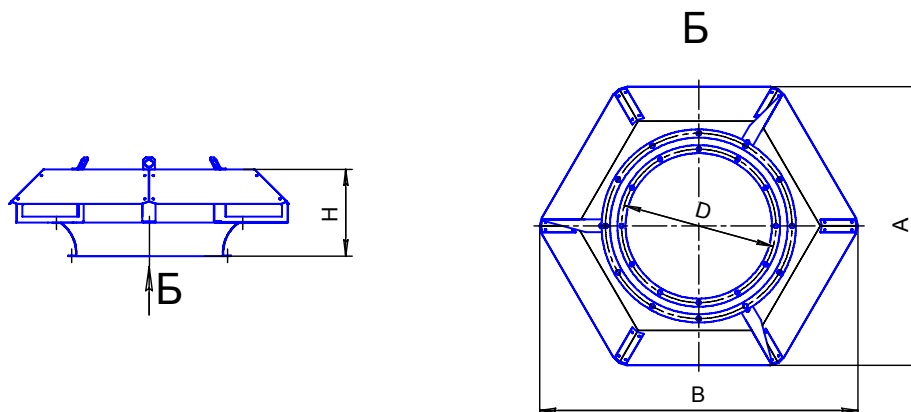
З А Щ И Т А
от атмосферных осадков
производства ООО «ВЕЗА»

•040 •045 •050 •056 •063 •071 •080 •090 •100 •112 •125

НАЗНАЧЕНИЕ

Для эксплуатации вентиляторов ОСА на открытом воздухе предусмотрена защита от атмосферных осадков ЗОНТ-ОСА.

ГАБАРИТНЫЕ И ПРИСОЕДИНИТЕЛЬНЫЕ РАЗМЕРЫ



Габаритные и
присоединительные
размеры

Типоразмер	ОСА											
	040	045	050	056	063	071	080	090	100	112	125	
A, мм	753	753	862	862	1105	1105	1235	1388	1575	1762	1952	
B, мм	870	870	979	979	1160	1160	1290	1602	1818	2034	2253	
H, мм	260	270	320	335	360	425	478	540	685	635	620	
D, мм	430	480	530	620	690	770	860	960	1070	1195	1320	
Масса, кг	11,2	12,8	32	33,8	31	40	64	76	84	111	115	

ЗОНТ-ОСА

МАРКИРОВКА

Пример:

Защита ЗОНТ-ОСА для осевого вентилятора серии ОСА; типоразмер вентилятора 040; защита изготовлена из нержавеющей стали:

ЗОНТ-ОСА-040-Н

Обозначение: **•ЗОНТ-ОСА**

Типоразмер вентилятора: **•040 •045 •050 •056 •063 •071 •080 •090 •100 •112 •125**

Материал: **•Н** – нержавеющая сталь
•Ц – оцинкованная сталь

■ Специальные требования к ЗОНТ указываются дополнительно и согласовываются с изготовителем.

ВКО-ОСА



ВХОДНОЙ КОЛЛЕКТОР
производства ООО «ВЕЗА»

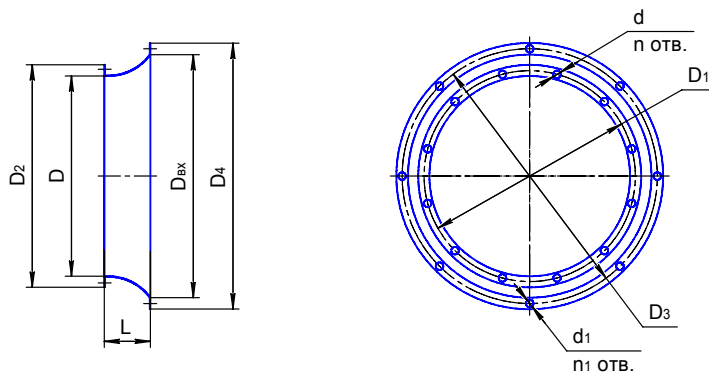
•040 •045 •050 •056 •063 •071 •080 •090 •100 •112 •125

НАЗНАЧЕНИЕ

Входной коллектор ВКО-ОСА служит для правильного формирования равномерного поля скоростей при входе потока на лопатки колеса вентилятора серии ОСА при работе без сети на входе. ВКО-ОСА **должен обязательно устанавливаться** также на всасывающий воздуховод при последующей установке вентилятора, т.к. при фланцевом входе потока в осевой вентилятор или воздуховод происходит значительное снижение расхода и создаваемого давления вентилятора из-за потерь на кромке фланца.

Одной стороной ВКО-ОСА крепится к входному фланцу корпуса осевого вентилятора серии ОСА; на второй стороне может крепиться, например Сетка защитная Большая (СЕБ-ОСА).

ГАБАРИТНЫЕ И ПРИСОЕДИНИТЕЛЬНЫЕ РАЗМЕРЫ



Габаритные и присоединительные размеры

Типоразмер	Вентилятор серии ОСА											
	040	045	050	056	063	071	080	090	100	112	125	
D, мм	400	450	500	560	630	710	800	900	1000	1120	1250	
D1, мм	430	480	530	620	690	770	860	960	1070	1195	1320	
D2, мм	460	510	560	660	730	810	900	1000	1110	1235	1360	
D3, мм	540	585	650	720	805	910	1045	1145	1265	1410	1410	
D4, мм	570	620	690	760	840	950	1090	1195	1315	1460	1460	
Dвх, мм	485	546	606	680	764	861	970	1092	1213	1358	1358	
L, мм	92	103	115	129	145	163	184	207	230	215	201	
d, мм	12	12	12	12	12	12	12	14	14	14	14	
n	8	8	12	12	12	16	16	16	16	20	20	
d1, мм	12	12	12	12	12	12	11	11	11	11	11	
n1	6	6	8	8	8	12	12	12	12	12	12	
Масса, кг	3,4	3,5	3,5	5,9	7,7	9,9	13,1	14,5	21	27	28,3	

ВКО-ОСА

МАРКИРОВКА

Пример:

Входной коллектор ВКО-ОСА для присоединения к вентилятору серии ОСА; типоразмера 063; из стали Ст3:

ВКО-ОСА-063-С

Обозначение: **•ВКО-ОСА**

Типоразмер вентилятора: **•040 •045 •050 •056 •063 •071 •080 •090 •100 •112 •125**

Материал: **•С** – сталь Ст3 **•Н** – нержавеющая сталь

■ Специальные требования к ВКО-ОСА указываются дополнительно и согласовываются с изготовителем.

СОМ=ОСА



СОЕДИНИТЕЛЬ МЯГКИЙ
производства ООО «ВЕЗА»

•040 •045 •050 •056 •063 •071 •080 •090 •100 •112 •125

НАЗНАЧЕНИЕ

Соединитель мягкий СОМ предназначен для соединения вентиляторов с воздуховодами или клапанами для предотвращения передачи вибрагрузки или резонирующего силового воздействия элементов воздушных сетей.

ИСПОЛНЕНИЕ

- **СОМ 100**..... общепромышленное
- **СОМ 110**..... общепромышленное теплостойкое (*120°C – постоянно)
- **СОМ 120**..... общепромышленное антистатическое*
- **СОМ 150**..... общепромышленное морозостойкое (*до минус 70°C)
- **СОМ 200**..... высокопрочное
- **СОМ 210**..... высокопрочное морозостойкое
- **СОМ 220**..... высокопрочное морозостойкое антистатическое*
- **СОМ 300**..... кислотостойкое
- **СОМ 320**..... кислотостойкое морозостойкое антистатическое*
- **СОМ 400/600**..... термостойкое (*400/600°C – 2 часа)
- **СОМ 420/620**..... термостойкое антистатическое* (*400/600°C – 2 часа)
- **СОМ 700**..... термостойкое (*300°C – постоянно)

■* Антистатические соединители СОМ (серии 120/220/320/420/620) могут устанавливаться во взрывоопасных зонах, в которых возможно образование взрывоопасной газовой среды всех категорий и групп по ГОСТ 31441.1-2011(EN 13463-1:2001).

КОНСТРУКЦИЯ

Соединитель мягкий СОМ состоит из специального рукава и металлических фланцев, закрепленных в рукаве через обечайки заклепками. Фланцы могут быть изготовлены из нержавеющей или оцинкованной стали, а также из стали Ст3.

МАРКИРОВКА

Пример:

Соединитель мягкий СОМ 100; для присоединения к вентилятору ОСА; типоразмера 063; материал фланца сталь Ст3:

СОМ 100-ОСА-063-С

Обозначение: •**СОМ X**

X* - серия

Присоединяемое оборудование*: •**ОСА**

Типоразмер присоединяемого оборудования: •**040 •045 •050 •056 •063 •071 •080 •090 •100 •112 •125**

Материал фланца: •**С** – сталь Ст3

•**Н** – нержавеющая сталь

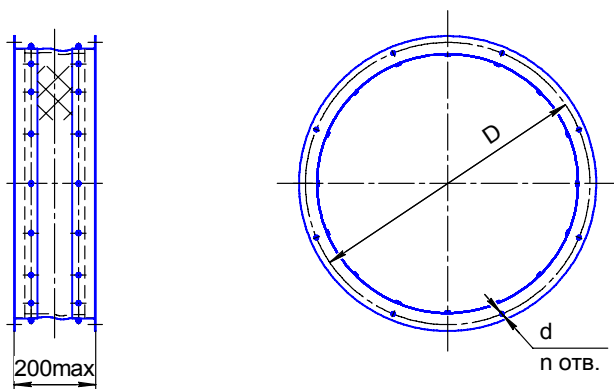
•**Ц** – оцинкованная сталь

■ * Могут поставляться для вентиляторов ООО «ВЕЗА»: •ВРАН •ВРАВ •ВИР •ВОД

■ Специальные требования к СОМ указываются дополнительно и согласовываются с изготовителем.

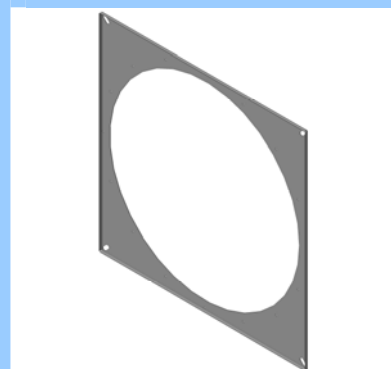
ЭКСПЛУАТАЦИЯ

Серия СОМ	Условия эксплуатации		
	Перемещаемая среда	Рабочее давление, Па	Температура, °С
100	•неагрессивная	1500	от минус 40 до +70
110	•неагрессивная	2000	от минус 40 до +120 (постоянно)
120	•неагрессивная взрывоопасная (антистатическая поверхность)	1500	от минус 40 до +70
150	•неагрессивная	1700	от минус 70 до +150
200	•неагрессивная	10000	от минус 40 до +70
210	•неагрессивная	10000	от минус 70 до +70
220	•неагрессивная взрывоопасная (антистатическая поверхность)	10000	от минус 70 до +70
300	•агрессивная	5000	от минус 40 до +70
320	•агрессивная взрывоопасная (антистатическая поверхность)	5000	от минус 70 до +70
400	•неагрессивная	2000	от минус 40 до +400 (2 часа)
420	•неагрессивная взрывоопасная (антистатическая поверхность)	2000	от минус 40 до +400 (2 часа)
600	•неагрессивная	2000	от минус 40 до +600 (2 часа)
620	•неагрессивная взрывоопасная (антистатическая поверхность)	2000	от минус 40 до +600 (2 часа)
700	•неагрессивная	5000	от минус 40 до +300 (постоянно)

ГАБАРИТНЫЕ И ПРИСОЕДИНИТЕЛЬНЫЕ РАЗМЕРЫ


Типоразмер вентилятора	Размеры, мм		n	Масса, кг, не более
	D	d		
040	430	12	8	4,7
045	480	12	8	5,3
050	530	12	12	7,6
056	620	12	12	8,3
063	690	12	12	9,3
071	770	12	16	11,0
080	860	12	16	12,4
090	960	14	16	14,7
100	1070	14	16	16,3
112	1195	14	20	18,4
125	1320	14	20	20,4

ПЕП-ОСА



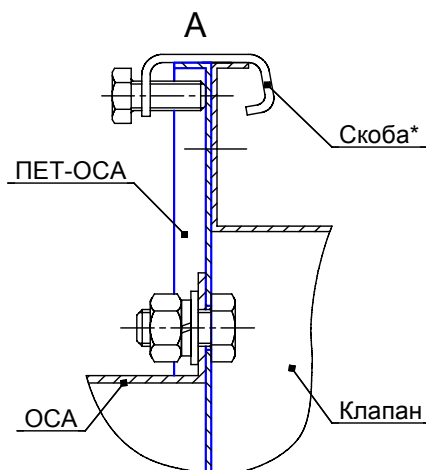
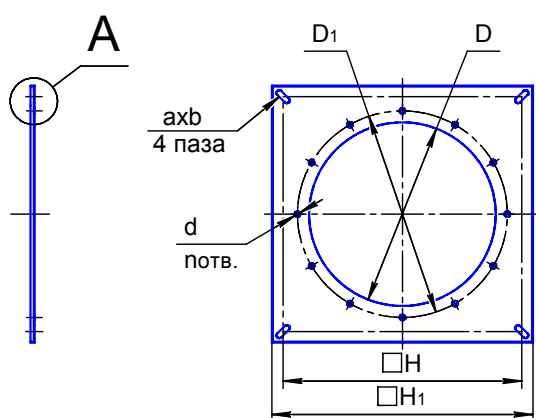
ПЕРЕХОДНИК ПЛОСКИЙ
производства ООО «ВЕЗА»

•040 •045 •050 •056 •063 •071 •080 •090 •100 •112 •125

НАЗНАЧЕНИЕ

Переходник плоский ПЕП-ОСА используется в качестве переходного элемента для крепления прямоугольного клапана типа ТЮЛЬПАН®, РЕГУЛЯР® или ГЕРМИК® к выходному сечению осевого вентилятора серии ОСА.

ГАБАРИТНЫЕ И ПРИСОЕДИНИТЕЛЬНЫЕ РАЗМЕРЫ



■* Допускается установка скоб.

Габаритные и присоединительные размеры	Типоразмер	Вентилятор серии ОСА											
		040	045	050	056	063	071	080	090	100	112	125	
D, мм		400	450	500	560	630	710	800	900	1000	1120	1250	
D1, мм		430	480	530	620	690	770	860	960	1070	1195	1320	
H, мм		650		795		945	1085		1395	1545			
H1, мм		685		830		980	1130		1430	1580			
d, мм		12	12	12	12	12	12	12	14	14	14	14	
n		8	8	12	12	12	16	16	16	16	20	20	
axb, мм		10x30						12x60					
Масса, кг		2,7	2,5	2,2	3,5	4,5	6,7	9,1	7,6	14,8	17,7	14,9	

МАРКИРОВКА

Пример:

Переходник плоский ПЕП-ОСА для присоединения клапана к вентилятору серии ОСА; типоразмера 063; из нержавеющей стали:

ПЕП-ОСА-063-Н

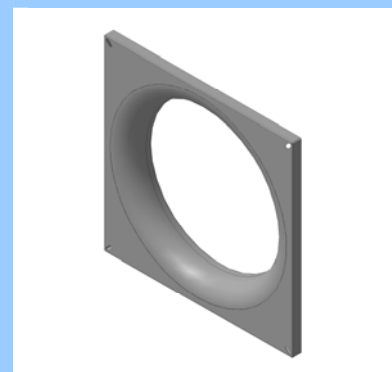
Обозначение: • **ПЕП-ОСА**

Типоразмер вентилятора ОСА: • **040 •045 •050 •056 •063 •071 •080 •090 •100 •112 •125**

Материал: • **С** – сталь Ст3 • **Н** – нержавеющая сталь

■ Специальные требования к ПЕП-ОСА указываются дополнительно и согласовываются с изготовителем.

ПЕТ-ОСА



ПЕРЕХОДНИК ТОРОИДАЛЬНЫЙ производства ООО «ВЕЗА»

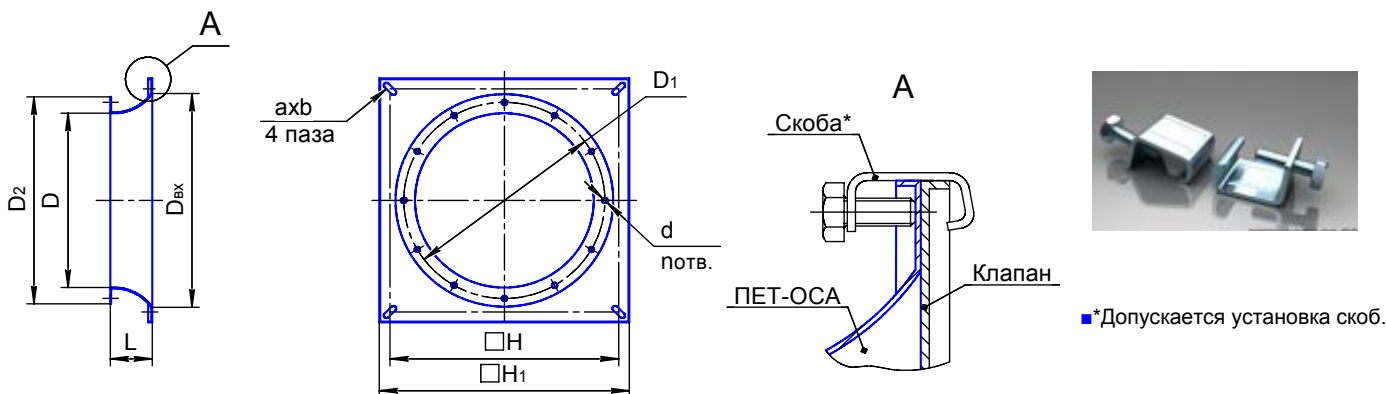
•040 •045 •050 •056 •063 •071 •080 •090 •100 •112 •125

НАЗНАЧЕНИЕ

Переходник тороидальный ПЕТ-ОСА служит для формирования равномерного поля скоростей при входе потока на лопатки колеса вентилятора. ПЕТ-ОСА **должен обязательно устанавливаться** при работе вентилятора на нагнетание, т.к. при фланцевом входе потока в осевой вентилятор происходит значительное снижение расхода и создаваемого давления.

Одной стороной переходник ПЕТ-ОСА крепится к входному фланцу корпуса осевого вентилятора серии ОСА и второй стороной – к клапану типа ТЮЛЬПАН®, ГЕРМИК® или РЕГУЛЯР®.

ГАБАРИТНЫЕ И ПРИСОЕДИНИТЕЛЬНЫЕ РАЗМЕРЫ



■*Допускается установка скоб.

Габаритные и присоединительные размеры

Типоразмер	Вентилятор серии ОСА										
	040	045	050	056	063	071	080	090	100	112	125
D, мм	400	450	500	560	630	710	800	900	1000	1120	1250
D1, мм	430	480	530	620	690	770	860	960	1070	1195	1320
D2, мм	460	510	560	660	730	810	900	1000	1110	1235	1360
Dвх, мм	485	546	606	680	764	861	970	1092	1213	1358	1358
L, мм	92	103	115	129	145	163	184	207	230	215	201
H, мм		650			795	945		1085	1395		1545
H1, мм		685			830	980		1130	1430		1580
d, мм	12	12	12	12	12	12	12	14	14	14	14
n	8	8	12	12	12	16	16	16	16	20	20
a×b, мм	10×30					12×60					
Масса, кг	3,8	3,9	3,9	6,5	8,5	11,0	14,6	16,1	23,3	30,0	31,5

ПЕТ-ОСА

МАРКИРОВКА

Пример:

Переходник тороидальный ПЕТ-ОСА для присоединения клапана к вентилятору серии ОСА; типоразмера 063; из нержавеющей стали:

ПЕТ-ОСА-063-Н

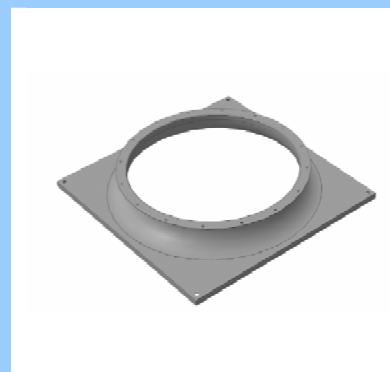
Обозначение: •ПЕТ-ОСА

Типоразмер вентилятора: •040 •045 •050 •056 •063 •071 •080 •090 •100 •112 •125

Материал: •С – сталь Ст3 •Н – нержавеющая сталь

■ Специальные требования к ПЕТ-ОСА указываются дополнительно и согласовываются с изготовителем.

ПЕК-ОСА



ПЕРЕХОДНИК КРЫШНЫЙ производства ООО «ВЕЗА»

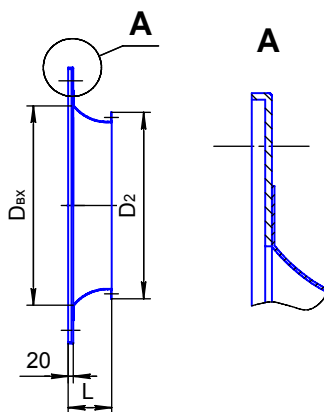
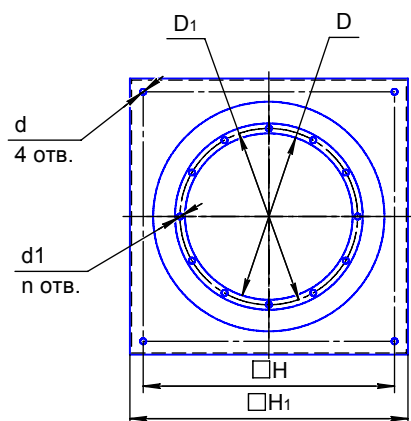
•040 •045 •050 •056 •063 •071 •080 •090 •100 •112 •125

НАЗНАЧЕНИЕ

Переходник крышный ПЕК-ОСА служит для формирования равномерного поля скоростей при входе потока на лопатки колеса вентилятора.

Одной стороной переходник ПЕК-ОСА крепится к входному фланцу корпуса вентилятора ОСА или ВКОП 0 и второй стороной – к стакану СТАМ®.

ГАБАРИТНЫЕ И ПРИСОЕДИНИТЕЛЬНЫЕ РАЗМЕРЫ



Типоразмер	Тип оборудования		
	ОСА	ВКОП 0	СТАМ-2012
040	040	56	
045	045	63	
050	050	71	
056	056	88	
063	063	90	
071	071	109	
080	080	112	
090	090	136	
100	100		
112	112		
125	125		

Габаритные и присоединительные размеры

Типоразмер	
D,	мм
D1,	мм
D2,	мм
Dвх,	мм
L,	мм
H,	мм
H1,	мм
d,	мм
d1,	мм
n	
Масса,	кг

Вентилятор серии ОСА

	040	045	050	056	063	071	080	090	100	112	125
D,	400	450	500	560	630	710	800	900	1000	1120	1250
D1,	430	480	530	620	690	770	860	960	1070	1195	1320
D2,	460	510	560	660	730	810	900	1000	1110	1235	1360
Dвх,	485	546	606	680	764	861	970	1092	1213	1358	1358
L,	110	121	133	147	163	181	202	225	248	233	219
H,	690	755	840	840	1005	1050	1220	1350	1505	1505	1505
H1,	740	805	890	890	1065	1105	1275	1405	1560	1560	1560
d,	14	14	14	14	14	14	14	14	14	14	18
d1,	12	12	12	12	12	12	12	14	14	14	14
n	8	8	12	12	12	16	16	16	16	20	20
Масса,	4	4,2	4,4	6,8	10,1	12,5	14,2	17,3	29,1	29,6	31,1

ПЕК-ОСА

МАРКИРОВКА

Пример:

Переходник крышный ПЕК-ОСА для присоединения вентилятора типа ОСА; типоразмера 063 к стакану СТАМ; из нержавеющей стали:

ПЕК-ОСА-063-Н

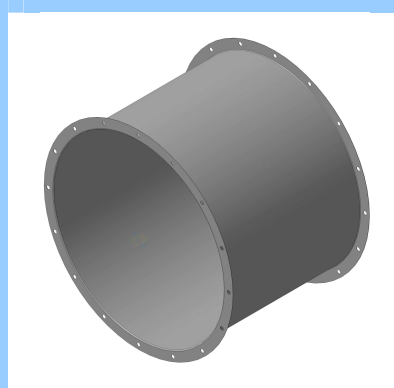
Обозначение: •**ПЕК-ОСА**

Типоразмер вентилятора ОСА: •**040 •045 •050 •056 •063 •071 •080 •090 •100 •112 •125**

Материал: •**С** – сталь Ст3 •**Н** – нержавеющая сталь

■ Специальные требования к ПЕК-ОСА указываются дополнительно и согласовываются с изготовителем.

ПУВ-ОСА



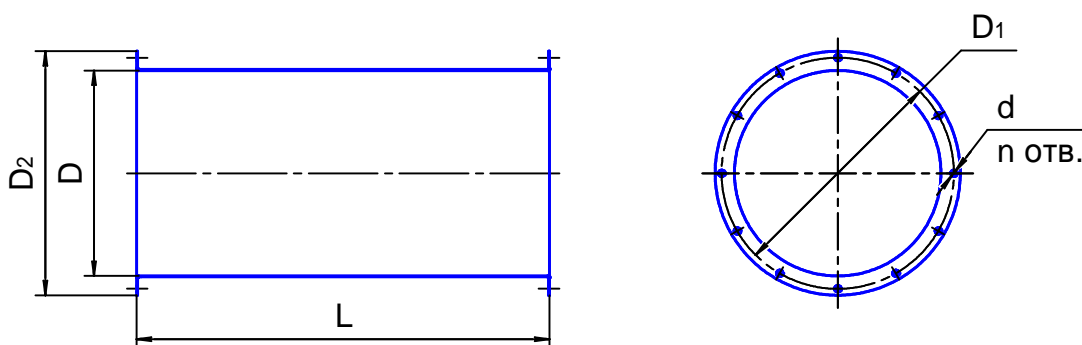
**ПРЯМОЙ УЧАСТОК ВОЗДУХОВОДА
производства ООО «ВЕЗА»**

•040 •045 •050 •056 •063 •071 •080 •090 •100 •112 •125

НАЗНАЧЕНИЕ

Прямой участок воздуховода ПУВ-ОСА используется при монтаже осевых вентиляторов в вентсистемах. Установка прямого участка особенно необходима перед вентилятором при наличии фасонных элементов во входных участках воздуховодов, а также за выходным сечением осевого вентилятора без спрямляющего аппарата.

ГАБАРИТНЫЕ И ПРИСОЕДИНИТЕЛЬНЫЕ РАЗМЕРЫ



Габаритные и присоединительные размеры	Типоразмер	Вентилятор серии ОСА										
		040	045	050	056	063	071	080	090	100	112	125
D,	мм	400	450	500	560	630	710	800	900	1000	1120	1250
D1,	мм	430	480	530	620	690	770	860	960	1070	1195	1320
D2,	мм	460	510	560	660	730	810	900	1000	1110	1235	1360
L,	мм	800	900	1000	1120	1150	1150	1150	1150	1140	1135	1140
d,	мм	12	12	12	12	12	12	12	14	14	14	14
n		8	8	12	12	12	16	16	16	16	20	20
Масса,	кг	8,5	11,0	13,2	17,7	27,7	31,2	35,1	39,4	43,5	49,0	54,0

ПУВ-ОСА

МАРКИРОВКА

Пример:

Прямой участок воздуховода ПУВ-ОСА для осевого вентилятора серии ОСА; типоразмера 050; из нержавеющей стали:

ПУВ-ОСА-050-Н

Обозначение: **•ПУВ-ОСА**

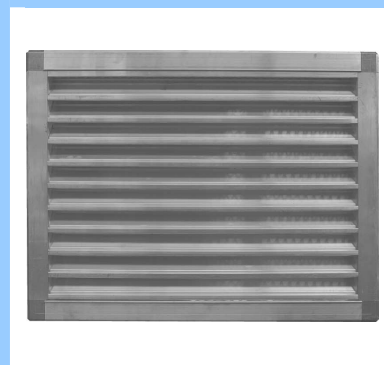
Типоразмер вентилятора: **•040 •045 •050 •056 •063 •071 •080 •090 •100 •112 •125**

Материал: **•С** – сталь Ст3 **•Н** – нержавеющая сталь

■ Специальные требования к ПУВ-ОСА указываются дополнительно и согласовываются с изготовителем.

P50

РЕШЕТКА ДЕКОРАТИВНАЯ производства ООО «ВЕЗА»



Подробнее - смотри Каталог ООО «ВЕЗА» «КЛАПАНЫ-2013».

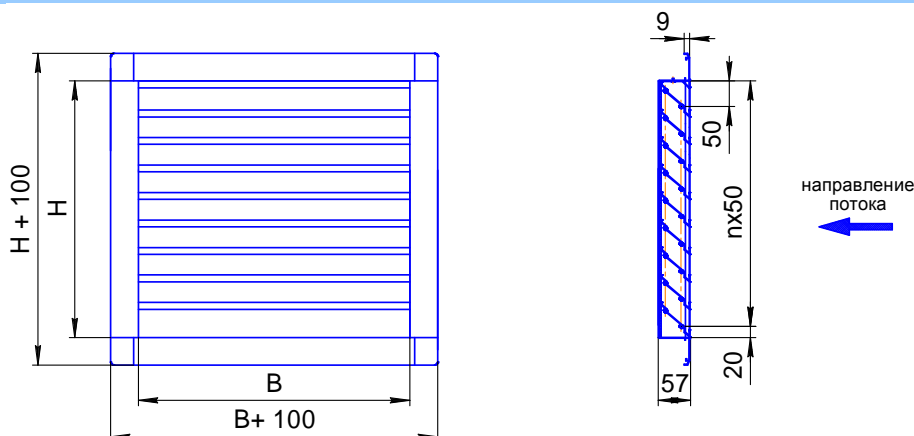
НАЗНАЧЕНИЕ

Нерегулируемые алюминиевые решетки типа P50 предназначены для наружного декорирования мест выхода вентиляционных шахт, воздуховодов, проемов при необходимости эстетического оформления наружной (фасадной) стороны помещений.

Эти решетки с внутренней стороны могут

оснащаться цельнопрокатной сеткой для предотвращения попадания в защищаемую зону посторонних предметов. Верхняя полка корпуса решеток типов P50 имеет так называемый «отлив» для защиты от попадания осадков во внутреннюю полость решетки.

ГАБАРИТНЫЕ РАЗМЕРЫ



Типоразмерный ряд и живое сечение, м²

H, мм \ B, мм	600	700	800	900	1000	1100	1200	1300	1400	1500	1600	1700	1800	1900	2000
520	-	0,218	0,250	0,281	0,312	0,343	0,374	0,406	0,437	0,468	0,499	0,530	0,562	0,593	0,624
620	-	0,260	0,298	0,335	0,372	0,409	0,446	0,484	0,521	0,558	0,595	0,632	0,670	0,707	0,744
720	-	0,302	0,346	0,389	0,432	0,475	0,518	0,562	0,605	0,648	0,691	0,734	0,778	0,821	0,864
820	-	0,344	0,394	0,443	0,492	0,541	0,590	0,640	0,689	0,738	0,787	0,836	0,886	0,935	0,984
920	-	0,386	0,442	0,497	0,552	0,607	0,662	0,718	0,773	0,828	0,883	0,938	0,994	1,049	1,104
1020	0,367	0,428	0,490	0,551	0,612	0,673	0,734	0,796	0,857	0,918	0,979	1,040	1,102	1,163	1,224
1120	0,403	0,470	0,538	0,605	0,672	0,739	0,806	0,874	0,941	1,008	1,075	1,142	1,210	1,277	1,344
1220	0,439	0,512	0,586	0,659	0,732	0,805	0,878	0,952	1,025	1,098	1,171	1,244	1,318	1,391	1,464
1320	0,475	0,554	0,634	0,713	0,792	0,871	0,950	1,030	1,109	1,188	1,267	1,346	1,426	1,505	1,584
1420	0,511	0,596	0,682	0,767	0,852	0,937	1,022	1,108	1,193	1,278	1,363	1,448	1,534	1,619	1,704
1520	0,547	0,638	0,730	0,821	0,912	1,003	1,094	1,186	1,277	1,368	1,459	1,550	1,642	1,733	1,824
1620	0,583	0,680	0,778	0,875	0,972	1,069	1,166	1,264	1,361	1,458	1,555	1,652	1,750	1,847	1,944
1720	0,619	0,722	0,826	0,929	1,032	1,135	1,238	1,342	1,445	1,548	1,651	1,754	1,858	1,961	2,064
1820	0,655	0,764	0,874	0,983	1,092	1,201	1,310	1,420	1,529	1,638	1,747	1,856	1,966	2,075	2,184
1920	0,691	0,806	0,922	1,037	1,152	1,267	1,382	1,498	1,613	1,728	1,843	1,958	2,074	2,189	2,304
2020	0,727	0,848	0,970	1,091	1,212	1,333	1,454	1,576	1,697	1,818	1,939	2,060	2,182	2,303	2,424
2120	0,763	0,890	1,018	1,145	1,272	1,399	1,526	1,654	1,781	1,908	2,035	2,162	2,290	2,417	2,544
2220	0,799	0,932	1,066	1,199	1,332	1,465	1,598	1,732	1,865	1,998	2,131	2,264	2,398	2,531	2,664
2320	0,835	0,974	1,114	1,253	1,392	1,531	1,670	1,810	1,949	2,088	2,227	2,366	2,506	2,645	2,784
2420	0,871	1,016	1,162	1,307	1,452	1,597	1,742	1,888	2,033	2,178	2,323	2,468	2,614	2,759	2,904
2520	0,907	1,058	1,210	1,361	1,512	1,663	1,814	1,966	2,117	2,268	2,419	2,570	2,722	2,873	3,024

- При выборе решеток P50 ширину (В) решетки целесообразно выбирать кратной 10мм, при этом высота ее (Н) должна быть кратной 50мм +20мм к полученному значению на «отлив». Поперечное сечение решетки не должно перекрывать проем в стене.

МАРКИРОВКА

Пример:

Решетка декоративная P50; с рабочим сечением высотой 820мм и шириной 800мм; с защитной алюминиевой цельнопроечной сеткой:

P50-820x800-C

Обозначение: •**P50**

Рабочее сечение: •**HxB**

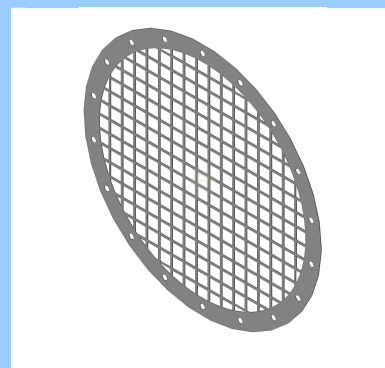
H, мм- высота

B, мм- ширина

Наличие сетки: •**C** – с сеткой •**0** – без сетки

- Специальные требования к P50 указываются дополнительно и согласовываются с изготовителем.

• СЕМ-ОСА • СЕБ-ОСА



СЕТКА ЗАЩИТНАЯ
производства ООО «ВЕЗА»

•040 •045 •050 •056 •063 •071 •080 •090 •100 •112 •125

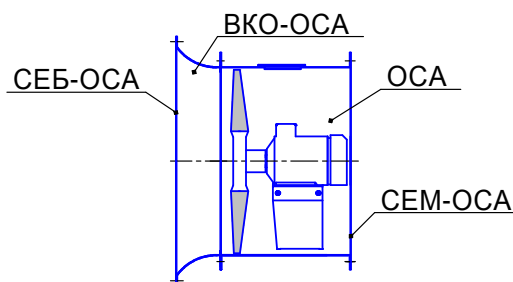
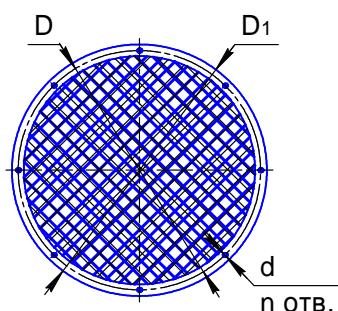
НАЗНАЧЕНИЕ

Сетка защитная СЕМ(СЕБ)-ОСА используется для предотвращения от внешнего механического воздействия и попадания посторонних предметов крупнее 50мм в осевой вентилятор серии ОСА. Уровень защиты IP1X. Сетка СЕМ-ОСА (малая) устанавливается на выходе, а СЕБ-ОСА (большая) - на свободном входе потока в вентилятор.

КОНСТРУКЦИЯ

Сетка защитная состоит из крепежного фланца и сварной или плетеной проволочной сетки.

ГАБАРИТНЫЕ И ПРИСОЕДИНИТЕЛЬНЫЕ РАЗМЕРЫ



Габаритные и присоединительные размеры	Типоразмер	Вентилятор серии ОСА										
		040	045	050	056	063	071	080	090	100	112	125
		СЕМ-ОСА										
D, мм		430	480	530	620	690	770	860	960	1070	1195	1320
D1, мм		460	510	560	660	730	810	900	1000	1110	1235	1360
d, мм		12	12	12	12	12	12	12	14	14	14	14
n		8	8	12	12	12	16	16	16	16	20	20
Масса, кг		0,5	0,6	0,8	1,1	2,0	2,4	3,0	3,7	4,5	4,7	6,8
		СЕБ-ОСА										
D, мм		540	585	650	720	805	910	1045	1145	1265	1410	1410
D1, мм		570	620	690	760	840	950	1090	1195	1315	1460	1460
d, мм		12	12	12	12	12	12	12	11	11	11	11
n		6	6	8	8	8	12	12	12	12	12	12
Масса, кг		0,8	1,0	1,2	1,4	2,6	3,3	4,4	5,3	6,4	7,9	7,9

СЕМ-ОСА
СЕБ-ОСА

МАРКИРОВКА

Пример:

Сетка защитная СЕМ-ОСА для осевого вентилятора серии ОСА; типоразмера 050; из нержавеющей стали:

СЕМ-ОСА-050-Н

Обозначение: •СЕМ-ОСА •СЕБ-ОСА

Номер вентилятора: •040 •045 •050 •056 •063 •071 •080 •090 •100 •112 •125

Материал: •С – сталь Ст3 •Н – нержавеющая сталь

■ Специальные требования к СЕМ-ОСА и СЕБ-ОСА указываются дополнительно и согласовываются с изготовителем.

